

HERZ STRÖMAX - AWD-

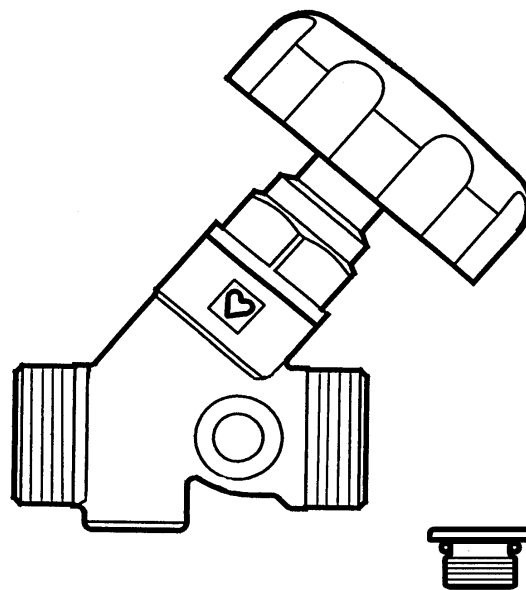
Absperrventil für Trinkwasseranlagen

Normblatt für

4325 AWD

Ausgabe 0704

4325



4315 AW



Bestellnummern 4325 AWD	DN	L	Hoffen	G
2 4325 11	15	65	86	3/4
2 4325 12	20	75	92	1
2 4325 13	25	90	105	1 1/4
2 4325 13	32	110	118	1 1/2
2 4325 13	40	112	127	2
2 4325 13	50	150	15	2 1/2
2 4325 13	15	65	86	3/4 m. Konus

**Einbaumaße in mm
Bestellnummern**

Schrägsitz-Absperrventil aus Kupferlegierung mit beidseitigem Außengewinde und steigender Spindel. Alle Metallteile, die vom Trinkwasser berührt werden, sind aus entzinkungsbeständiger Kupferlegierung hergestellt. Dichtungswerkstoffe bestehen aus physiologisch unbedenklichen Material. Oberteil durch O-Ring im Gehäuse eingedichtet. Spindelabdichtung durch Stopfbüchse. Beidseitige Entleerungsbohrungen, wovon eine mit einer Schraube verschlossen ist. Grünes Handrad. Volumenstromklasse VB, Armaturengruppe I, ÖNORM EN 1213.

Ausführung

1 0276 Entleerungsventil mit Griff und schwenkbarem Schlauchanschluss, gelbe Ausführung, Schlauchanschluss 1 6206 01 ist separat zu bestellen.
DN 10 - DN 50: 2 Entleerungsbohrungen 1/4.
DN 65 - DN 80: 2 Entleerungsbohrungen 3/8.

Entleerungsarmaturen

Zum Absperrn von Trinkwasserleitungen und -anlagen in Gebäuden.

Anwendungsgebiet

2 4115	DN 10 - 80	STRÖMAX-AW, Absperrventil mit steigender Spindel, Muffe x Muffe.
2 4125	DN 15 - 80	STRÖMAX-AWD, Absperrventil mit nichtsteigender Spindel, Muffe x Muffe.
2 4315	DN 15 - 50	STRÖMAX-AW, Absperrventil mit steigender Spindel, AG x AG.
2 4117	DN 15 - 50	STRÖMAX RW und MW, Strangreguliertventil mit steigender Spindel, Muffe x Muffe.

weitere Ausführungen

HERZ Armaturen

Richard-Strauss-Straße 22 · A-1230 Wien

e-mail: office@herz-armaturen.com · www.herz-armaturen.com



Ventil wird rechtsdrehend verschlossen.

Max. Betriebstemperatur	80 °C gelegentliche.
Temperaturanstiege bis	95 °C sind zulässig, wenn sie nicht länger als 1 h andauern.
Max. Betriebsdruck	10 bar.
Max. Differenzdruck	auf geschlossenen Sitz 10 bar.

Betriebsdaten**Durchflussrichtung**

Die Durchflussrichtung ist entsprechend dem Pfeil am Gehäuse zu beachten.
Es ist kein Spezialwerkzeug erforderlich.

Einbaulage

Für jede Einbaulage.

Konstruktive Besonderheiten

Das Absperrventil 2 **4315** 91 ist mit einem Außengewinde mit Konus für Klemmsatanschluss ausgeführt. Klemmsets sind separat zu bestellen.

Bei der Montage von Weichstahl- oder Kupferrohren mit Klemmsatz empfehlen wir die Verwendung von Stützhülsen. Das Gewinde der Klemmringschraube, bzw. Mutter sowie der Klemmring selbst sind mit Silikonöl zu ölen. Wir verweisen auf unsere Verarbeitungsanleitung.

Rohranschluss mit Klemmsatz oder Kunststoffrohranschluss

1 0276 09	1/4	Entleerungsventil mit Griff und schwenkbarem Schlauchanschluss für DN 10 - DN 50.
1 0276 00	3/8	Entleerungsventil mit Griff und schwenkbarem Schlauchanschluss für DN 65 und DN 80.
1 6206 01		Schlauchanschluss.

Zubehör

1 0273 09	1/4	Verschlussschraube mit O-Ringdichtung und Innensechskant für DN 10 - DN 50
1 0276 00	3/8	Entleerungsventil mit Griff und schwenkbarem Schlauchanschluss für DN 65 und DN 80.
2 6519 00		Korbhandrad grün mit Befestigungsschraube für DN 10 - DN 15.
2 6519 02		Korbhandrad grün mit Befestigungsschraube für DN 20.
2 6519 03		Korbhandrad grün mit Befestigungsschraube für DN 25.
2 6519 04		Korbhandrad grün mit Befestigungsschraube für DN 32 - DN 40.
2 6519 06		Korbhandrad grün mit Befestigungsschraube für DN 50.
2 6519 07		Korbhandrad grün mit Befestigungsschraube für DN 65 - DN 80.
2 6385 01		Oberteil komplett DN 10 - DN 15
2 6385 02		Oberteil komplett DN 20
2 6385 03		Oberteil komplett DN 25
2 6385 04		Oberteil komplett DN 32
2 6385 05		Oberteil komplett DN 40
2 6385 06		Oberteil komplett DN 50
2 6385 07		Oberteil komplett DN 65
2 6385 08		Oberteil komplett DN 80

Ersatzteile

Entsprechend dem Verwendungszweck der Armatur ist saubere Verarbeitung erforderlich. Die Einbringung von Schmutz in die Armatur ist zu vermeiden. Es sind nur für den Trinkwasserbereich zugelassene Dichtmaterialien zu verwenden. Bei der Montage soll das Montagewerkzeug direkt an der aufzudichtenden Muffe angreifen, da sonst eine Verwindung des Ventilgehäuses eintreten könnte. Die Ventilmuffen sind auf normkonforme konische Gewindestutzen, unter Verwendung von Dichtmaterial, von dafür ausgebildeten Fachkräften aufzuschrauben. Bei ungenügenden Platzverhältnissen kann der Ventiloberteil während der Montage demontiert werden. Es ist bei der Wiedermontage wegen der vorhandenen O-Ring-Dichtung kein Dichtmittel zu verwenden, auch übermäßiger Anzug des Ventiloberteils ist nicht notwendig.

Warnhinweis

Minimale Durchflusswerte in l/s bei Dp 10 kPa entsprechend ÖNORM EN 1230, Volumenstromklasse VB, Armaturengruppe I

Dim	l/s	DN	
DN 10	0,25	DN 32	3
DN 15	0,5	DN 40	4
DN 20	1	DN 50	6,75
DN 25	1,75	DN 65	11
		DN 80	16