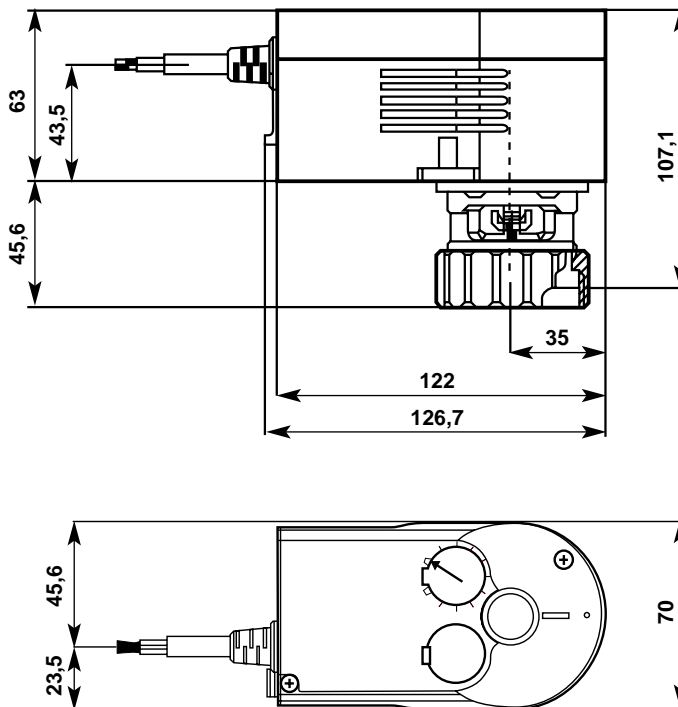


Ventilantrieb mit Stellungsregler für 3-Wege-Ventile

Normblatt
7712_11_50_51
Ausgabe 1103

Einbaumaße in mm



Zweiteiliges Gehäuse aus selbstverlöschendem Kunststoff, Unterteil schwarz und Oberteil rot mit Synchronmotor, Magnetkupplung und wartungsfreiem Getriebe. Konsole aus Kunststoff und Überwurfmutter aus Messing für den Ventilanbau. Ausrastbares Getriebe zur Positionierung des Ventils und zur Handradverstellung zusammen mit einem 6-Kant Schlüssel SW 6.

Ausführung

- 1 **7712 11 Ventilantrieb mit Stellungsregler für 3-Wege-Ventile 24 V**
Betrieb durch Heizungsregler mit stetigem Ausgang 0 - 10 V oder schaltendem Ausgang Kennlinie linear/gleichprozentig.
Handverstellung von außen mit Spannungsunterbrechung.
Kodierschalter zur Auswahl von Kennlinie und Laufzeit.
- 1 **7712 50 Ventilantrieb mit Stellungsregler für 3-Wege-Ventile 230 V**
Betrieb durch Heizungsregler mit schaltendem Ausgang
3- Punkt Steuerung.
- 1 **7712 51 Ventilantrieb mit Stellungsregler für 3-Wege-Ventile 24 V**
Betrieb durch Heizungsregler mit schaltendem Ausgang
3- Punkt Steuerung.

Die Montage am Ventil kann stehend senkrecht bis waagrecht, aber nicht hängend, erfolgen.

Einbauhinweise

Anderungen im Sinne des technischen Fortschrittes vorbehalten.

Allgemein

	1 7712 11	1 7712 50/51
Ventillaufzeit	60 / 120 s	120 s
Hub	8 mm	
Schubkraft	500 N	
Gewicht	0,7 kg	
Maximale Betriebstemperatur	100°C am Ventil	
Zulässige Umgebungstemperatur	-10 bis 55 °C	
Zulässige Umgebungsfeuchte	5 bis 95 % r.F.	
Schutzart	IP 54 (EN 60529)	

Technische Daten

1 7712 11	Steuersignal	0 bis 10 V, Rj>100 kOhm
	Stellungsrückmeldung	0 bis 10 V, Bürde > 10 kOhm
	Anfangspunkt U0	0 bzw. 10 V
	Aussteuerspannung delta U	10 V
	Schaltbereich Xsh	200 mV
	Spannung	24 V +/- 20%, 50 bis 60 Hz
	Leistungsaufnahme bei Ventillaufzeit	60 s 120 s
	Im Betrieb	7 VA 5 VA
	Im Stillstand	0,5 VA 0,5 VA
	Ansprechzeit	200 ms

1 7712 50	Spannung	230 V +/- 15%, 50 bis 60 Hz
	Leistungsaufnahme bei Ventillaufzeit	120 s
	Im Betrieb	1,6 VA
	Im Stillstand	1,6 VA
	Mindest - Ansprechzeit	100 ms

1 7712 51	Spannung	24 V ~ +/-F95 20%, 50 bis 60 Hz
	Leistungsaufnahme bei Ventillaufzeit	120 s
	Im Betrieb	1,5 VA
	Im Stillstand	1,5 VA
	Mindest - Ansprechzeit	100 ms

1 4037 ..	HERZ-3-Wege-Misch- und Verteilventile
1 7796 02	HERZ-Sicherheitstransformator 230 V/24 V, 50 Hz, 50 VA
1 7793 23	HERZ-elektronischer Heizungsregler 110-230 V
1 7793 24	HERZ-elektronischer Heizungsregler 24 V
1 7793 01	HERZ-Außentemperaturfühler für Heizungsregler
1 7793 00	HERZ-Anlegetemperaturfühler für Heizungsregler

Zubehör