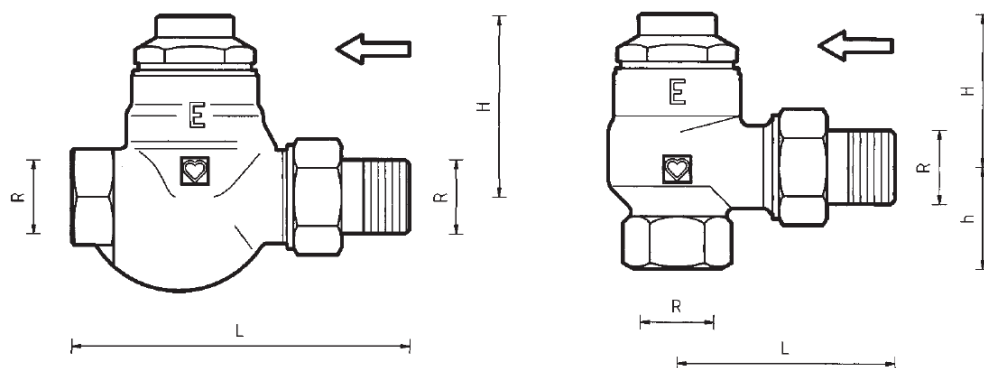


HERZ-RL-1-E

Nagy átfolyású visszatérő szelepek egycsőves rendszerekhez

Normblatt
3723 E/3724 E
2000. jan. kiadás



3723 E

3724 E

Beépítési méretek, mm

Rendelési szám	Megnevezés	DN	R	L	H	h
1 3723 01	Egyenes	15	1/2"	95	43	–
1 3723 02		20	3/4"	109	43	–
1 3723 03		25	1"	126	43	–
1 3724 01	Sarok	15	1/2"	62	43	29
1 3724 02		20	3/4"	66	35	29
1 3724 03		25	1"	75	35	34

Standard modellek nikkelezett kivitelű menetes karmantyúval.

Kivitelek

Max. üzemi hőmérséklet

110 °C

Max. üzemi nyomás

10 bar

A fűtővíz minősége feleljen meg az ÖNORM H 5195 szabványnak, ill. a 2035 VDI irányelvnek.

Üzemi adatok

Vízfűtési rendszerek.

A visszatérő szelep beszerelésével a fűtőtest visszatérő csatlakozása lezárhatóvá válik. Ha ezzel egy időben az előremenő szelepet is lezárja, akkor nyomás alatt álló rendszerből is kiszerezheti a fűtőtestet.

Alkalmazási terület

R 1/2", R 3/4" 6210 vascsőcsatlakozó, kónuszos tömítésű, szerelt.
Javasoljuk a 6680 HERZ szerelőkulcs használatát.

R 1" 6209 vascsőcsatlakozó, kónuszos tömítésű, szerelt.

Fűtőtest-csatlakozó

Lezárás

A szelep a szeleporsóval zárható el, amelyet a HERZ többcélú kulccsal (1 6625 00) vagy nyolcas imbuszkulccsal csavarhat ki és be.

Üléstömítés

Az üléstömítés lágytömítésű.

Orsótömítés

A szeleporsó a külvilág felé dupla O-gyűrűvel tömített. Az O-gyűrű a megadott üzemi hőmérsékletig szavatolja, hogy a szelep hosszú távon is könnyen kezelhető legyen, és ne igényeljen karbantartást.

Szerkezeti sajátosságok

1 6625 00 Többcélú kulcs a szeleporsó mozgatásához

1 6680 00 Szerelőkulcs a csatlakozókhoz

Tartozékok

Módosítás joga a technikai fejlődés függvényében fenntartva.

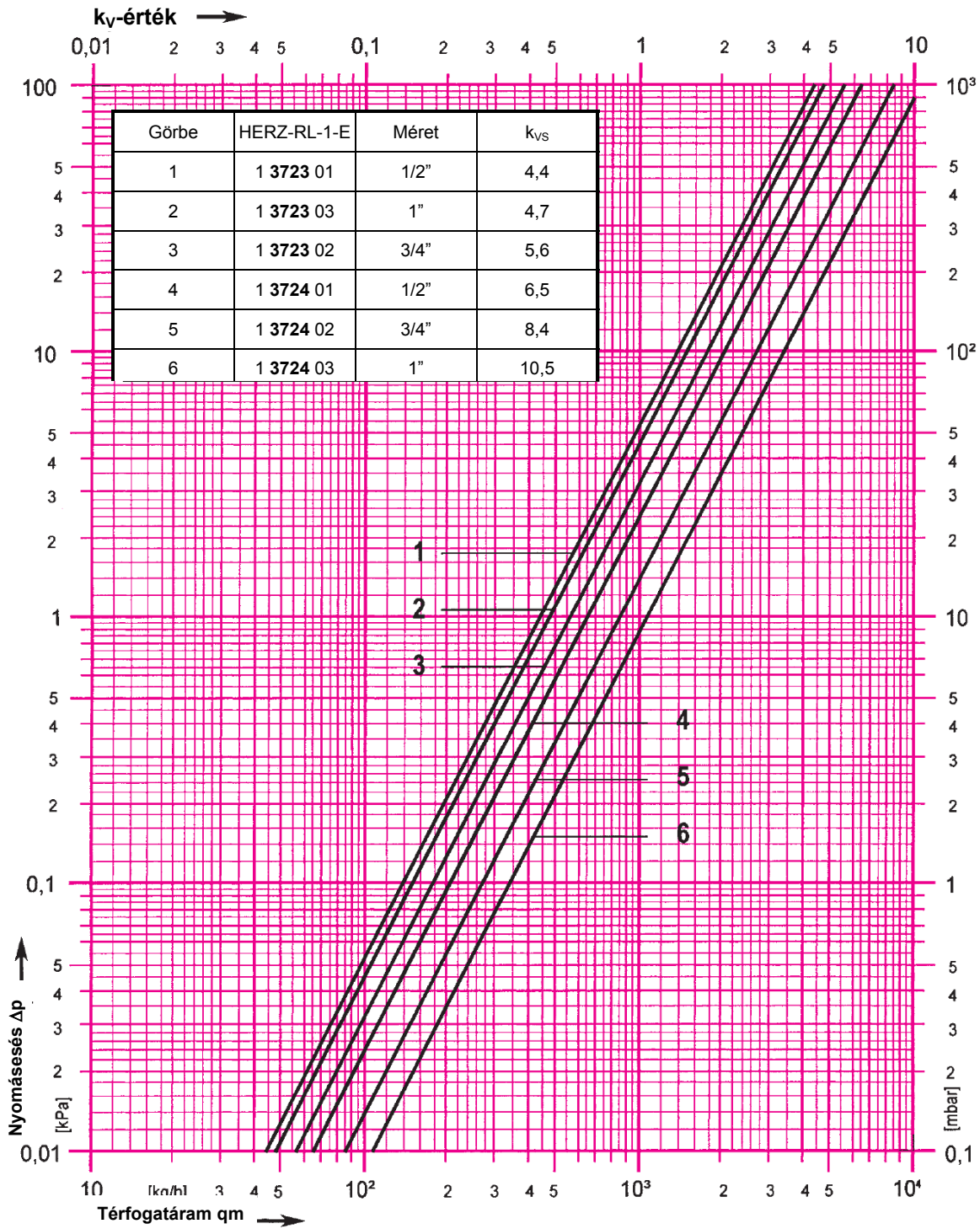
HERZ Armatura Hungaria Kft.

Budapest, 1172 Rétfarkas u. 10.

e-mail: office@herzarmatura.hu * www.herzarmatura.hu



HERZ méretezési diagram	HERZ-RL-1-E
Cikksz. 3723 E • 3724 E	Dim. 1/2" – 1"



Változtatások joga fenntartva

HERZ Armatúra Hungária Kft.

Budapest, 1172 Rétfarkas u. 10.

e-mail: office@herzarmatura.hu * www.herzarmatura.hu



