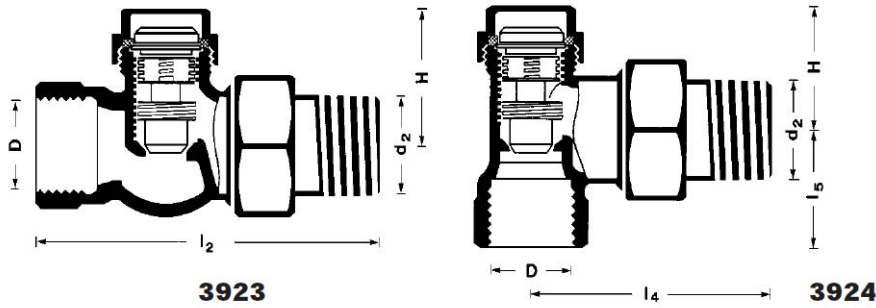


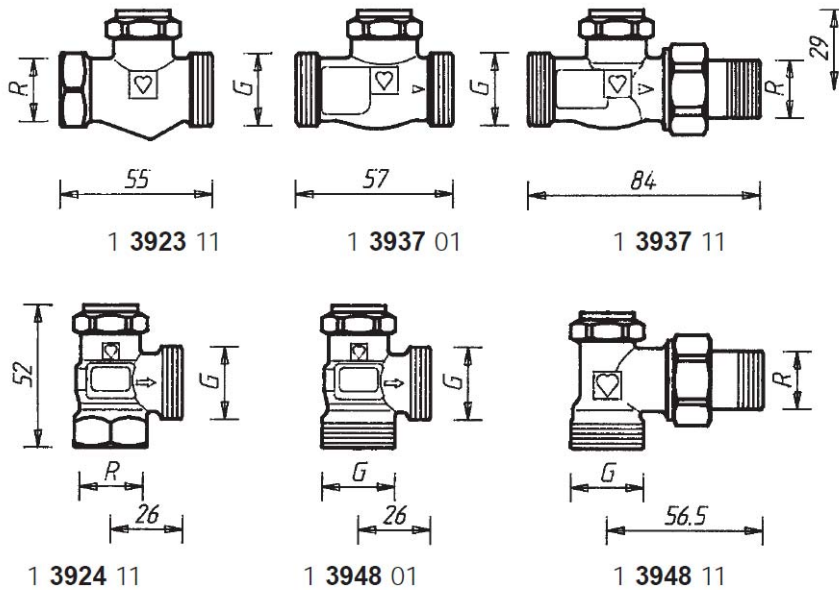
HERZ RL-5

DIN 3842 szerinti visszatérő szelep, öt funkcióval:
csatlakoztatás, lezárás, előbeállítás, feltöltés, leeresztés

Normblatt
3923/3924
1999. szept. kiadás



DIN



Speciális kivitelek

R = R 1/2"
G = G 3/4"

Cikksz.	Kivitel	Csatlakozó D, d2	l2	l4	H	l5	Rendelési sz.	Beépítési méretek, mm DIN 3842 – 1. sor szerint Rendelési számok
3923	egyenes	3/8"	75	–	30	–	1 3923 00	
		1/2"	81	–	30	–	1 3923 01	
		3/4"	92	–	30	–	1 3923 02	
3924	sarok	3/8"	–	51	29	23	1 3924 00	
		1/2"	–	57	29	25	1 3924 01	
		3/4"	–	67	29	28	1 3924 02	

Valamennyi modell nikkelezett kivitelű, univerzális modell menetes csőhöz és szorítógyűrűs csatlakozáshoz.

Kivitelek

HERZ-RL-5 szelep speciális kivitelei, 1/2" méretben

- 1 3923 11 egyenes, univerzális x G 3/4" külső menet, kónuszos tömítésű
- 1 3937 01 egyenes, 2 x G 3/4" külső menet, kónuszos tömítésű
- 1 3937 11 egyenes, kónuszos tömítésű fűtőttest-csatlakozó, csőcsatlakozás külső menete G 3/4"
- 1 3924 11 sarok, univerzális x G 3/4" külső menet, kónuszos tömítésű
- 1 3948 01 sarok, 2 x G 3/4" külső menet, kónuszos tömítésű
- 1 3948 11 sarok, kónuszos tömítésű fűtőttest-csatlakozó, csőcsatlakozás külső menete G 3/4"

HERZ-RL-5
speciális kivitelek

Módosítás joga a technikai fejlődés függvényében fenntartva.

HERZ Armatura Hungária Kft.

Budapest, 1106 Keresztúri út 39-41.
e-mail: office@herzarmatura.hu * www.herzarmatura.hu



Az univerzális modellek menetes csőhöz és – szorítógyűrűvel – lágyvas- vagy rézcsőhöz egyaránt csatlakoztathatók. A szorítógyűrűt külön kell megrendelni.

10, 12, 14, 16 vagy 18 mm külső csőátmérőjű R = 1/2" szelepek esetén a szelep és a szorítógyűrű közé a 6272 cikkszámú szorítógyűrű adaptert kell szerelni.

Csőátmérő D, mm	12	10	12	14	15	16	18	18
Szelep R =	3/8"	1/2"						3/4"
Adapter Rend. sz.		1 6272 01	1 6272 01	1 6272 01		1 6272 01	1 6272 01	
Szorítógyűrű Rend. sz.	1 6292 00	1 6284 00	1 6284 01	1 6284 03	1 6292 01	1 6284 05	1 6289 01	1 6292 02

Lágyvas- vagy rézcsövek szorítógyűrűvel történő szerelésekor védőhüvelyek alkalmazását javasoljuk. A tökéletes szereléshez olajozza meg szilikonolajjal a csavar, ill. az anya menetét, valamint magát a szorítógyűrűt is. Tanulmányozza a HERZ megmunkálási útmutatóját.

A szelep a szelepersóval zárható el, amelyet az 1 6625 00 többcélú kulccsal csavarhat ki és be. A szelepkúp nyílását a belső orsóval határolhatja be, így több finoman szabályozott fojtóállás hozható létre. A méretezési diagram szerint beállítandó fojtófokozatok az egyszeri beállítás után nem vesznek el, mivel a szelepkúp nyitása és zárása nincs hatással rájuk.

1. Csavarozza le a zárókupakot.
 2. Zárja el a szelepet a többcélú kulccsal (jobb irányba forgatva, max. 6 Nm forgatónyomatékkal).
 3. A 1 6639 01 HERZ kulccsal vagy egy csavarhúzóval (3 mm) forgassa el jobb irányba az előbeállító csavart, ütközésig. A csavart ebből a helyzetből kiindulva bal irányba forgatva állítsa be a kívánt előbeállítási fokozatot a méretezési diagram szerint; egy fordulat egy előbeállítási fokozatnak felel meg.
 4. A többcélú kulccsal nyissa ki a szelepet ütközésig (bal irányba forgatva).
 5. Csavarozza fel a tömítéssel ellátott zárókupakot (5–10 Nm forgató-, ill. meghúzási nyomatékkal).
- Figyelem:** A HERZ-RL-5 szelepnél a gyári beállítás miatt mind a szelep, mind az előbeállítás teljesen nyitott helyzetű kiszállításkor. Az előbeállító orsót ebben a helyzetben **tilos** bal irányba továbbforgatni. A csavar feje nem emelkedhet ki a főorsóból!

Távolítsa el a zárókupakot, zárja el a többcélú kulccsal a HERZ-RL-5 szelepet (5–8 Nm forgatónyomatékkal), zárja el az előremenő szelepet (termosztátfej „0” állásban), majd eressze le a nyomás alatt álló rendszerbe kötött fűtőtestet:

1. Csavarozza fel az 1 0256 01 tömlőadaptert a HERZ-RL-5 szelepre.
2. Csatlakoztassa az R = 1/2" tömlőt úgy, hogy a tömlő vége a fűtőttest alja alatt legyen. A négylapfejű anya meglazítása után a tömlőcsatlakozó csatlakozócsonkja elmozdítható. A csonk beállítása után húzza azt meg (5–10 Nm).
3. Helyezze fel a négylapfejű csavarra a többcélú kulcsot, majd a HERZ-RL-5 szelep irányába az orsóra kifejlesztett nyomással reteszelve azt a felsőrészben. Forgassa az orsót bal irányba ütközésig, így a szelep kinyit és megkezdődik a leeresztés. A leeresztés alatt nyissa ki a fűtőttest légtelenítő szelepét.
4. A leeresztés végeztével csavarja be a felsőrészt (8–10 Nm), majd szerelje le a tömlőadaptert. Csavarozza fel a tömítéssel szerelt zárókupakot (5–10 Nm).
5. Ezután leszerelheti a fűtőttestet.

A fűtőttest feltöltése értelemszerűen fordított sorrendben történik; a művelet során ügyeljen arra, hogy ne lépje túl a rendszer engedélyezett üzemi nyomását.

A fűtési rendszerről a szelepersó kinyitásával töltheti fel a fűtőttestet.

A szelep- és előbeállító orsó tömítését O-gyűrű biztosítja. Az O-gyűrűk a megadott üzemi hőmérsékletig szavatolják, hogy a szelep hosszú távon is könnyen kezelhető legyen, és ne igényeljen karbantartást.

A szeleptömítés kopásálló fém a fémen.

A szelepre felcsavarozott tömítéssel szerelt fémkupak biztosítja, hogy illetéktelenek ne működtethessék a szelepet.

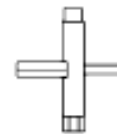
- 1 0256 01 tömlőadapter
- 1 6206 01 tömlőcsatlakozó
- 1 6625 00 többcélú kulcs
- 1 6639 01 előbeállító kulcs (csavarhúzó kijelzős tokkal)
- 1 6680 00 szerelőkulcs

- 1 6304 00 pótfelső rész orsótömítéssel

Univerzális modellek csőcsatlakozói

Szerkezeti sajátosságok

Előbeállítás



1 6625 00 többcélú kulcs

Leeresztés



1 0256 01 tömlőadapter

Feltöltés

Orsótömítés

Szeleptömítés

Biztosítás

Tartozék

Pótalkatrész

<p>Max. üzemi hőmérséklet 110 °C Max. üzemi nyomás 10 bar</p> <p>A fűtővíz minősége feleljen meg az ÖNORM H 5195 szabványnak, ill. a 2035 VDI irányelvnek.</p> <p>Ha lágyvas- vagy rézcsövek csatlakoztatásához HERZ szorítógyűrűket alkalmaz, tartsa be az 5. táblázat szerinti EN 1254-2:1998 szabvány által engedélyezett hőmérséklet- és nyomásértékeket. Műanyag csövek csatlakoztatásakor a max. üzemi hőmérséklet 80 °C, míg a max. üzemi nyomás 4 bar – ha a csőgyártó is engedélyezi ezeket az értékeket.</p>	<p>Üzemi adatok</p> <p>Herz szorítógyűrű</p>																																							
<p>Melegvízes fűtési rendszerek.</p> <p>A visszatérő szelep beszerelésével a fűtőtest visszatérő csatlakozása lezárhatóvá válik. Ha ezzel egy időben az előremenő szelepet is lezárja (termostátszelepek „0” állásban), akkor nyomás alatt álló rendszerből is kiszerezheti a fűtőtestet. Ennek révén karbantarthatja a fűtőtestet vagy egyéb munkálatokat végezhet a fűtőtest mögötti falon (tapétázás, csempézés), anélkül, hogy a teljes rendszert le kellene állítani.</p> <p>A HERZ-RL-5 szelep segítségével pontosan beszabályozhatja a fűtőtesten keresztül áramló vízmennyiséget, az igényelt teljesítménynek megfelelően. Különösen termostátszelepek alkalmazásánál javasolt a szelepek használata, mivel a vízmennyiség behatárolása révén hatékonyan csökkenthető az éjszakai teljesítmény, anélkül, hogy az megbolygatná a rendszer hidraulikus egyensúlyát.</p> <p>A HERZ-RL-5 szelepen keresztül feltöltheti és leeresztheti a fűtőtestet vagy a rendszert.</p>	<p>Alkalmazási terület</p>																																							
<p>6210 vascsőcsatlakozó, kónuszos tömítésű, szerelt. Javasoljuk a 6680 HERZ szerelőkulcs használatát.</p>	<p>Fűtőtest-csatlakozó</p>																																							
<p>A menetes toldat (cafni) fűtőtest-csatlakozás helyett és a G 3/4" külső menetekben alkalmazható.</p> <table border="0"> <tr> <td>6210</td> <td>1/2"</td> <td>Vascsőcsatlakozó, 26, ill. 35 mm szerelési hossz.</td> </tr> <tr> <td>6211</td> <td>1/2"</td> <td>Csökkentő csatlakozó, 1/2" x 3/8".</td> </tr> <tr> <td>6213</td> <td>3/8"</td> <td>Csökkentő csatlakozó, 3/8" x 1/2".</td> </tr> <tr> <td>6218</td> <td>3/8"-3/4"</td> <td>Hosszú menetes csővég, anya nélkül, a szerelési méretkülönbségek kiegyenlítése érdekében megrövidíthető. Szerelési hossz: 3/8" x 40; 1/2" x 39, 42, ill. 76; 3/4" x 70 mm.</td> </tr> <tr> <td>6218</td> <td>1/2"</td> <td>Menetes csővég, anya nélkül, 36, 48, ill. 76 mm szerelési hossz.</td> </tr> <tr> <td>6235</td> <td>3/8"-3/4"</td> <td>Forrasztható csatlakozó, 3/8" x 12; 1/2" x 12, 15, ill. 18; 3/4" x 18 mm.</td> </tr> <tr> <td>6249</td> <td>3/8"-3/4"</td> <td>Vaskönyökcső, anya nélkül, kónuszos tömítésű.</td> </tr> <tr> <td>6274</td> <td>G 3/4"</td> <td>Roppantógyűrű réz- és vékonyfalú acélcsövekhez, 8, 10, 12, 14, 15, 16 és 18 mm külső csőátmérőhöz.</td> </tr> <tr> <td>6275</td> <td>G 3/4"</td> <td>Lágytömítésű szorítógyűrű réz- és vékonyfalú acélcsövekhez, különösen alkalmas kemény nemesacélcsövekhez és kemény, galvanizált felületű csövekhez. 12, 14 és 15 mm külső csőátmérőhöz.</td> </tr> <tr> <td>6098</td> <td>G 3/4"</td> <td>Szorítógyűrű PE-X, PB- és műanyag kompozit csövekhez.</td> </tr> </table> <p>A szelepek csőoldali csatlakozásánál alkalmazható:</p> <table border="0"> <tr> <td>6219</td> <td>1/2"-3/4"</td> <td>Szűkítő, sárga kivitel, a cső és a szelep csatlakoztatására, belső menet (cső) x külső menet (szelep), 1" x 1/2", 1 1/4" x 1/2", 1" x 3/4", 1 1/4" x 3/4".</td> </tr> <tr> <td>6066</td> <td>M 22 x 1,5</td> <td>Műanyagcső-csatlakozó PE-X, PB- és műanyag kompozit csövekhez, az 1 6272 01 (R 1/2 x M 22 x 1,5) adapterrel alkalmazható.</td> </tr> <tr> <td>6098</td> <td>G 3/4"</td> <td>Műanyagcső-csatlakozó PE-X, PB- és műanyag kompozit csövekhez, az 1 6266 01 (R 1/2 x G 3/4) adapterrel alkalmazható.</td> </tr> </table> <p>A műanyag csőcsatlakozók csőméreteit lásd a HERZ szállítási programjában.</p>	6210	1/2"	Vascsőcsatlakozó, 26, ill. 35 mm szerelési hossz.	6211	1/2"	Csökkentő csatlakozó, 1/2" x 3/8".	6213	3/8"	Csökkentő csatlakozó, 3/8" x 1/2".	6218	3/8"-3/4"	Hosszú menetes csővég, anya nélkül, a szerelési méretkülönbségek kiegyenlítése érdekében megrövidíthető. Szerelési hossz: 3/8" x 40; 1/2" x 39, 42, ill. 76; 3/4" x 70 mm.	6218	1/2"	Menetes csővég, anya nélkül, 36, 48, ill. 76 mm szerelési hossz.	6235	3/8"-3/4"	Forrasztható csatlakozó, 3/8" x 12; 1/2" x 12, 15, ill. 18; 3/4" x 18 mm.	6249	3/8"-3/4"	Vaskönyökcső, anya nélkül, kónuszos tömítésű.	6274	G 3/4"	Roppantógyűrű réz- és vékonyfalú acélcsövekhez, 8, 10, 12, 14, 15, 16 és 18 mm külső csőátmérőhöz.	6275	G 3/4"	Lágytömítésű szorítógyűrű réz- és vékonyfalú acélcsövekhez, különösen alkalmas kemény nemesacélcsövekhez és kemény, galvanizált felületű csövekhez. 12, 14 és 15 mm külső csőátmérőhöz.	6098	G 3/4"	Szorítógyűrű PE-X, PB- és műanyag kompozit csövekhez.	6219	1/2"-3/4"	Szűkítő, sárga kivitel, a cső és a szelep csatlakoztatására, belső menet (cső) x külső menet (szelep), 1" x 1/2", 1 1/4" x 1/2", 1" x 3/4", 1 1/4" x 3/4".	6066	M 22 x 1,5	Műanyagcső-csatlakozó PE-X, PB- és műanyag kompozit csövekhez, az 1 6272 01 (R 1/2 x M 22 x 1,5) adapterrel alkalmazható.	6098	G 3/4"	Műanyagcső-csatlakozó PE-X, PB- és műanyag kompozit csövekhez, az 1 6266 01 (R 1/2 x G 3/4) adapterrel alkalmazható.	<p>További csatlakozási lehetőségek</p> <p>A rendelési számokat lásd a HERZ szállítási programjában.</p>
6210	1/2"	Vascsőcsatlakozó, 26, ill. 35 mm szerelési hossz.																																						
6211	1/2"	Csökkentő csatlakozó, 1/2" x 3/8".																																						
6213	3/8"	Csökkentő csatlakozó, 3/8" x 1/2".																																						
6218	3/8"-3/4"	Hosszú menetes csővég, anya nélkül, a szerelési méretkülönbségek kiegyenlítése érdekében megrövidíthető. Szerelési hossz: 3/8" x 40; 1/2" x 39, 42, ill. 76; 3/4" x 70 mm.																																						
6218	1/2"	Menetes csővég, anya nélkül, 36, 48, ill. 76 mm szerelési hossz.																																						
6235	3/8"-3/4"	Forrasztható csatlakozó, 3/8" x 12; 1/2" x 12, 15, ill. 18; 3/4" x 18 mm.																																						
6249	3/8"-3/4"	Vaskönyökcső, anya nélkül, kónuszos tömítésű.																																						
6274	G 3/4"	Roppantógyűrű réz- és vékonyfalú acélcsövekhez, 8, 10, 12, 14, 15, 16 és 18 mm külső csőátmérőhöz.																																						
6275	G 3/4"	Lágytömítésű szorítógyűrű réz- és vékonyfalú acélcsövekhez, különösen alkalmas kemény nemesacélcsövekhez és kemény, galvanizált felületű csövekhez. 12, 14 és 15 mm külső csőátmérőhöz.																																						
6098	G 3/4"	Szorítógyűrű PE-X, PB- és műanyag kompozit csövekhez.																																						
6219	1/2"-3/4"	Szűkítő, sárga kivitel, a cső és a szelep csatlakoztatására, belső menet (cső) x külső menet (szelep), 1" x 1/2", 1 1/4" x 1/2", 1" x 3/4", 1 1/4" x 3/4".																																						
6066	M 22 x 1,5	Műanyagcső-csatlakozó PE-X, PB- és műanyag kompozit csövekhez, az 1 6272 01 (R 1/2 x M 22 x 1,5) adapterrel alkalmazható.																																						
6098	G 3/4"	Műanyagcső-csatlakozó PE-X, PB- és műanyag kompozit csövekhez, az 1 6266 01 (R 1/2 x G 3/4) adapterrel alkalmazható.																																						

A HERZ-RL-5 előbeállítási, kv- és zéta-értékeinek táblázata

Szelep	3923 - 3/8" egyenes NÁ 10		3923 - 1/2" egyenes NÁ 15		3923 - 3/4" egyenes NÁ 20	
	k _v	ξ	k _v	ξ	k _v	ξ
V						
0,25	0,05	14 817	0,05	40 489	0,05	134 168
0,5	0,12	2 572	0,12	7 029	0,12	23 293
0,75	0,17	1 282	0,17	3 503	0,17	11 606
1	0,23	700	0,23	1 914	0,23	6 341
2	0,44	191	0,44	523	0,44	1 733
3	0,55	123	0,6	281	0,6	932
4	0,72	72	0,8	158	0,8	524
5	0,95	41	1,0	101	1,0	335
6	1,12	30	1,16	75	1,3	199
7	1,19	26	1,26	65	1,34	187
8	1,21	25	1,32	58	1,47	155
9	1,27	23	1,38	53	1,55	140
10	1,4	19	1,5	45	1,65	123
Szelep	3924 - 3/8" sarok NÁ 10		3924 - 1/2" sarok NÁ 15		3924 - 3/4" sarok NÁ 20	
V						
0,25	0,05	14 817	0,05	40 489	0,05	134 168
0,5	0,12	2 572	0,12	7 029	0,12	23 293
0,75	0,17	1 282	0,17	3 503	0,17	11 606
1	0,23	700	0,23	1 914	0,23	6 341
2	0,44	191	0,44	523	0,44	1 733
3	0,6	103	0,6	281	0,6	932
4	0,8	58	0,8	158	0,8	524
5	1,1	31	1,1	84	1,1	277
6	1,3	22	1,3	60	1,3	199
7	1,45	18	1,45	48	1,45	160
8	1,6	15	1,6	40	1,6	131
9	1,75	12	1,75	33	1,75	110
10	1,9	10	1,9	28	1,9	93

HERZ Armatúra Hungária Kft.

Budapest, 1106 Keresztúri út 39-41.

e-mail: office@herzarmatura.hu * www.herzarmatura.hu

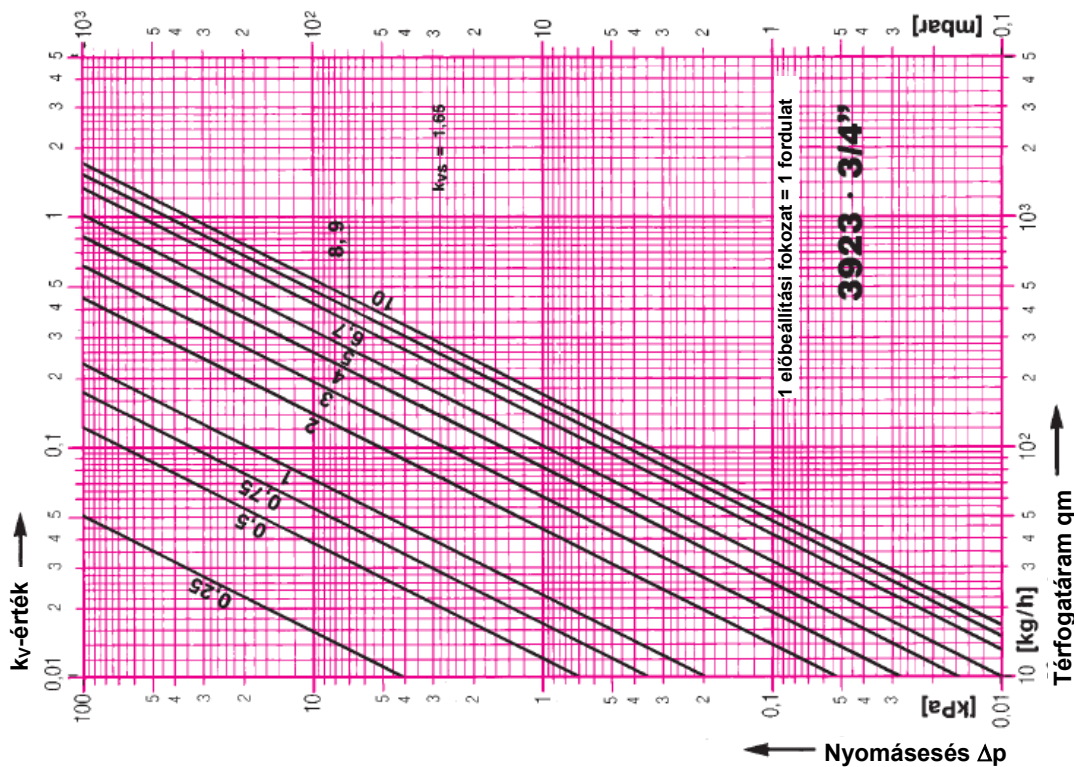
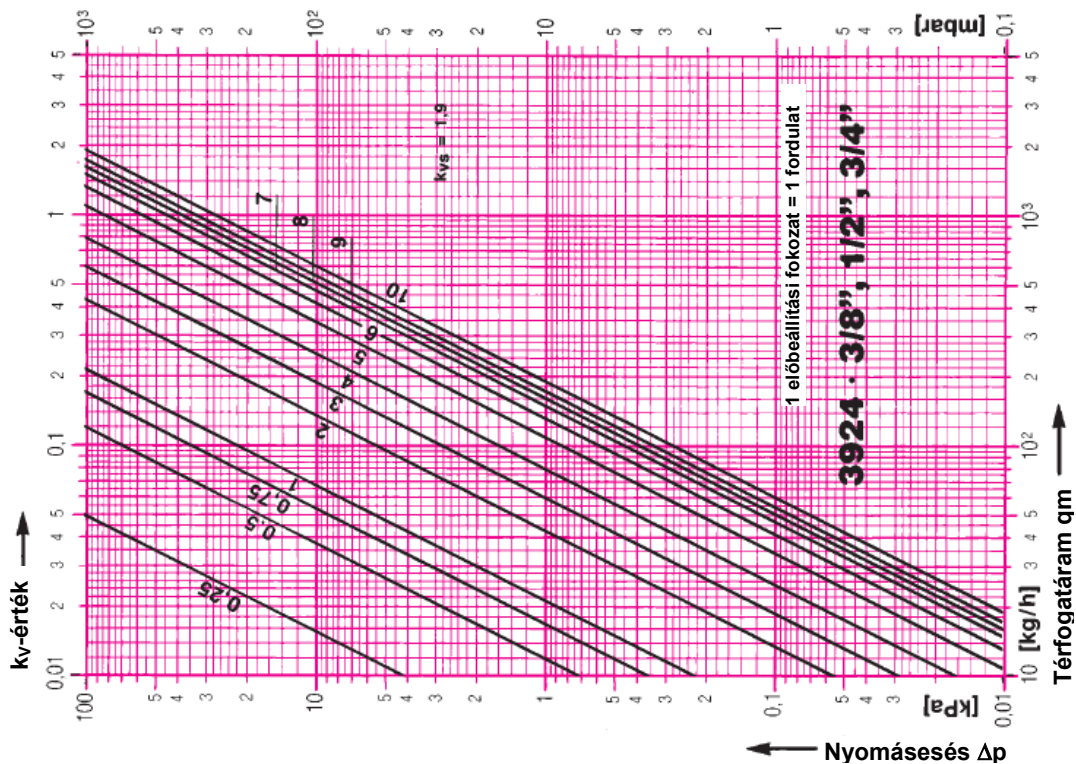


HERZ méretezési diagram

HERZ RL-5

Cikksz. 3923 3924

Dim. NÁ 10 R = 3/8" · NÁ 15 R = 1/2" · NÁ 20 R = 3/4"



Változtatások joga fenntartva

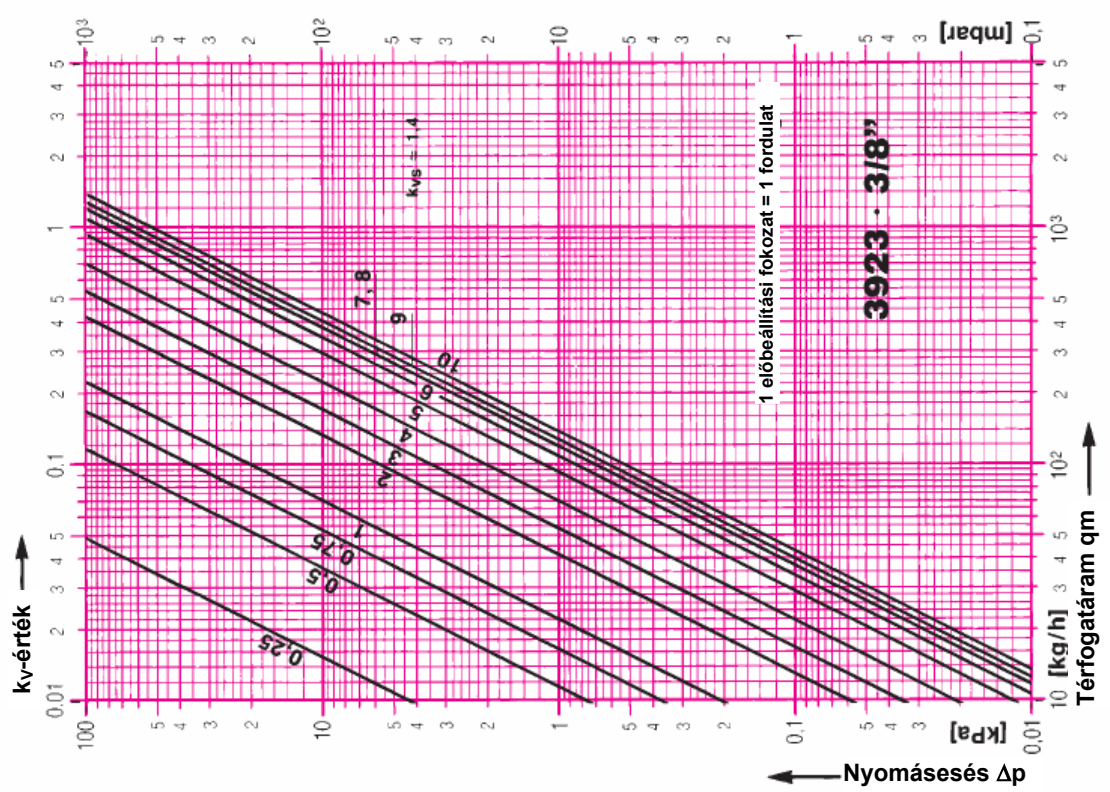
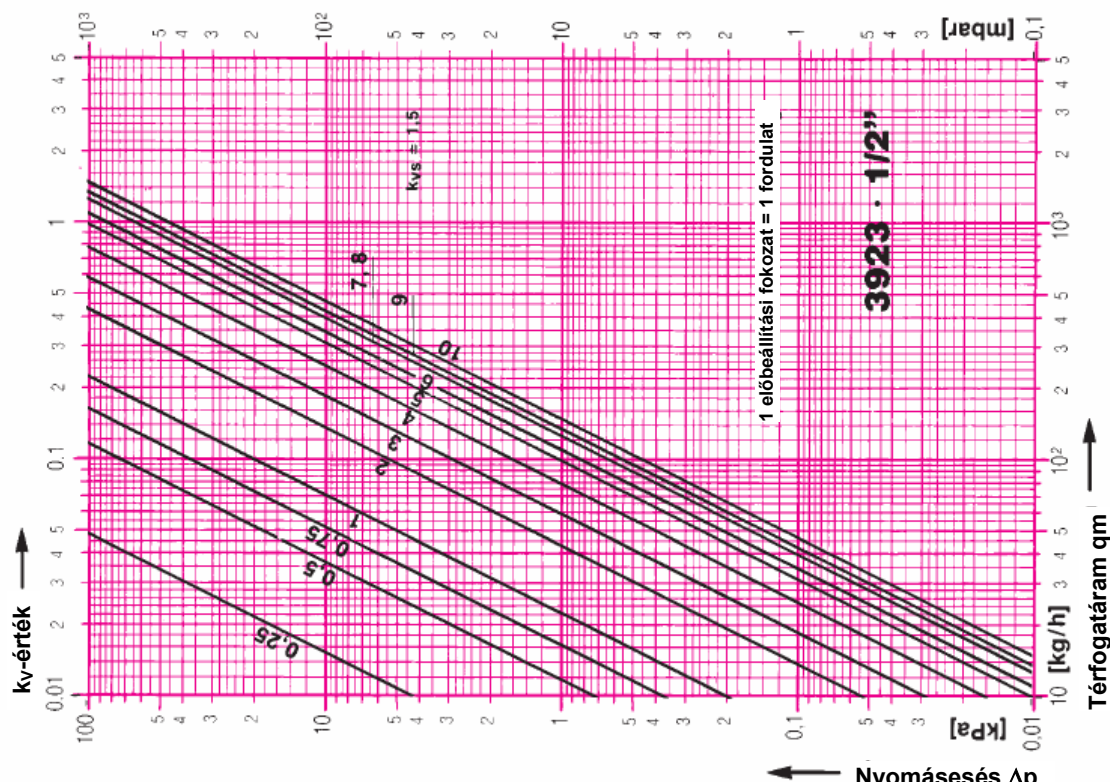
HERZ Armatúra Hungária Kft.

Budapest, 1106 Keresztúri út 39-41.

e-mail: office@herzarmatura.hu * www.herzarmatura.hu



HERZ méretezési diagram	HERZ RL-5
Cikksz. 3923	Dim. NÁ 10 R = 3/8" · NÁ 15 R = 1/2"



Változtatások joga fenntartva

HERZ Armatúra Hungária Kft.
 Budapest, 1106 Keresztúri út 39-41.
 e-mail: office@herzarmatura.hu * www.herzarmatura.hu

