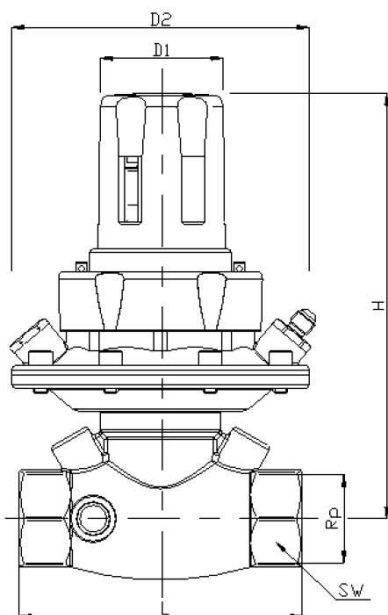


Nyomáskülönbség szabályozó

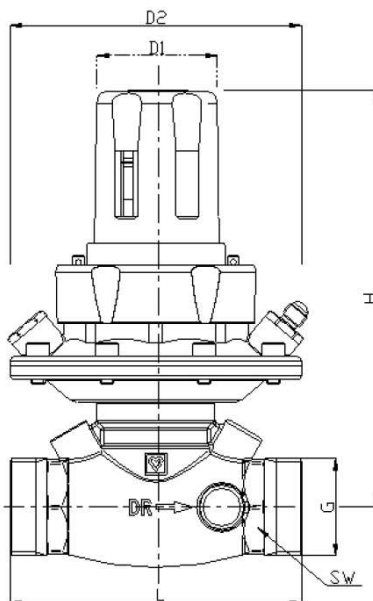
Normblatt

4007, 4007F, 4207

2007. máj. kiadás



4007



4207

Beépítési méretek, mm

Rendelési szám	DN	Rp	L	Kulcs	H	D1	D2
1 4007 01	DN 15	1/2	100	27	140	50	125
1 4007 02	DN 20	3/4	100	32	140	50	125
1 4007 03	DN 25	1	120	41	140	50	125
1 4007 04	DN 32	1 ¼	140	50	140	50	125
1 4007 05	DN 40	1 ½	150	55	185	50	125
1 4007 06	DN 50	2	165	70	196	50	125

Rendelési szám	DN	Rp	L	Kulcs	H	D1	D2
1 4207 01	DN 15	3/4	102	27	140	50	125
1 4207 02	DN 20	1	110	32	140	50	125
1 4207 03	DN 25	1 ¼	126	41	140	50	125
1 4207 04	DN 32	1 ½	142	50	140	50	125
1 4207 05	DN 40	1 ¾	150	55	185	50	125
1 4207 06	DN 50	2 ¾	167	70	196	50	125

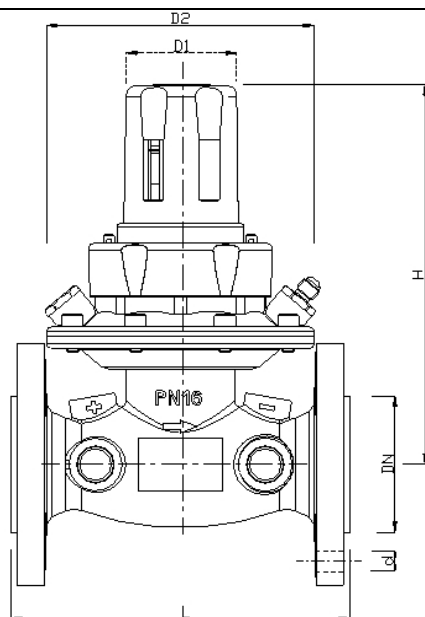
Módosítás joga a technikai fejlődés függvényében fenntartva.

HERZ Armátúra Hungária Kft.

Budapest, 1106 Keresztúri út 39-41.

e-mail: office@herzarmatura.hu * www.herzarmatura.hu





4007 F

Rendelési szám 4007 F	DN	L	H	D1	D2	d
1 4007 13	DN 15	160	183	50	125	14
1 4007 14	DN 20	180	183	50	125	19
1 4007 15	DN 40	200	183	50	125	19
1 4007 16	DN 50	230	197	50	125	19

A nyomáskülönbség szabályozó egy segédenergia nélküli, egyenes ülésű, arányos szabályozó. A nyomáskülönbség előírt értéke fokozatmentesen állítható 50 és 300 mbar között. A beállított érték leolvasható, rögzíthető és leplombálható. Gyárilag az előírt érték a minimum szintre van beállítva és a rögzítőgyűrű felső helyzetben van. A kívánt előírt értéket a kézi kerék forgatásával állíthatja be, majd azt a rögzítőgyűrűvel biztosíthatja elállítás ellen. A szállítási terjedelem tartalmaz egy impulzusvezeték (1000 mm) is, amelyet az előremenő ágban egy ágszabályozó szeleppel kell csatlakoztatni.
A HERZ 4215, 4217, 4415 és 4218AGF cikkszámú STRÖMAX szelepei kiválthatók nyomáskülönbség szabályozóval.

Kivétel

4007 FWW, 5–30 kPa rögzített beállítással

Rendelési szám 4007	DN	Rendelési szám 4007F	DN
1 4007 51	15	-----	-----
1 4007 52	20	-----	-----
1 4007 53	25	1 4007 63	25
1 4007 54	32	1 4007 64	32
1 4007 55	40	1 4007 65	40
1 4007 56	50	1 4007 66	50

További kivitelek

Üzemi nyomás max. 10 bar
 Ellenőrző nyomás 16 bar
 Max. nyomáskülönbség a háznál 2 bar
 Min. üzemi hőmérséklet +2 °C (tiszta víz)
 Max. engedélyezett üzemi hőmérséklet 130 °C DN 15 – DN 32 110 °C DN 40 – DN 50
 Min. üzemi hőmérséklet -20 °C (fagyvédelem, sárgaréz ház)
 -10 °C (fagyvédelem, szürkeöntvény ház)
 Max. engedélyezett üzemi hőmérséklet 120 °C DN 15 – DN 32 110 °C DN 40 – DN 50

Üzemi adatok

Szelepház 4007, 4207
 Szelepház 4007F
 EN 1092 szerinti, PN 16 karimák
 Membránok és O-gyűrűk
 Előírtérték-rugó

alacsony cinktartalmú sárgaréz
 EN 1561 szerinti GJL 250 szürkeöntvény
 EPDM
 rozsdamentes acél

A fűtővíz minősége feleljen meg az ÖNORM H 5195 szabványnak, ill. a 2035 VDI irányelvnek.

Etilén- és propilénglikol használata 15–45%-os arányban keverve engedélyezett.

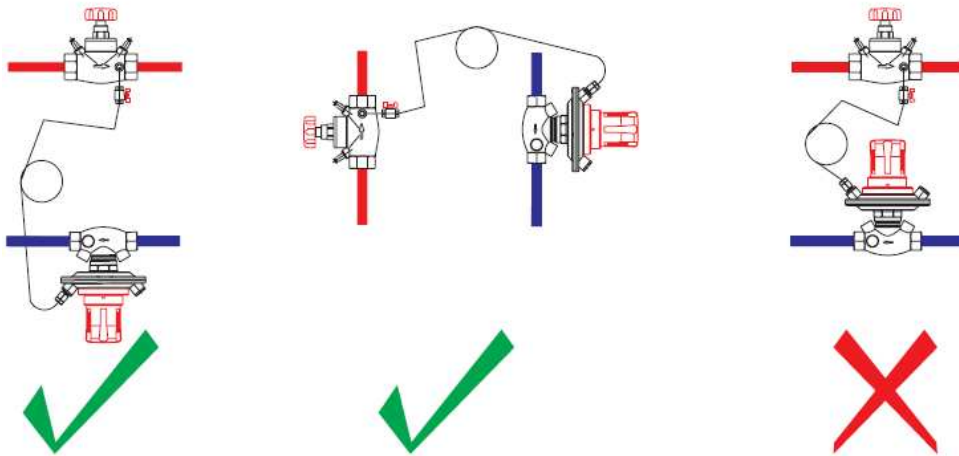
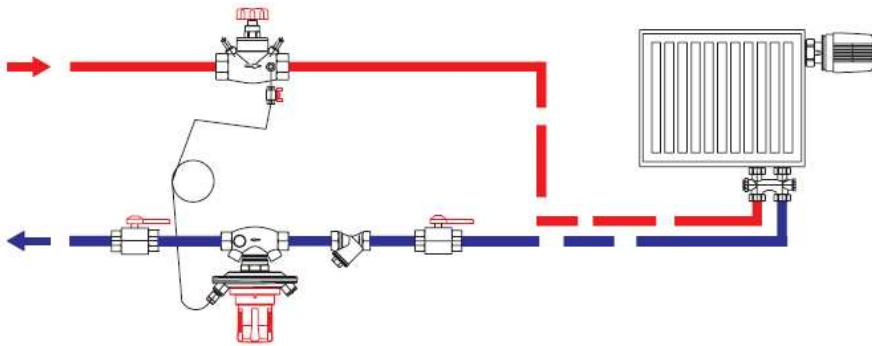
A szabályozót a visszatérő ágba kell beszerelni lefelé vagy vízszintesen, de semmiképp se állítva. Az áramlási irányt a házban található nyíl jelzi.

A nyomáskülönbség szabályozó elé és mögé egy-egy zárószelep beszerelését javasoljuk. Célszerű ezen kívül az impulzusvezetékét gömbcsappal felszerelni, így elkerülhető, hogy a rendszer feltöltésekor a membrán túl nagy nyomásnak legyen kitéve.

A nyomáskülönbség szabályozót 4-es inbuszkulccsal zárhatja el. Javasoljuk, hogy először állítsa a nyomáskülönbség szabályozót „50” értékre, majd csak ezután zárja el azt a fent nevezett inbuszkulccsal, mert így megakadályozhatja, hogy a szelep felsőrész leélezze az ülést.

Szerkezeti anyagok

Szerelési előírások



Fűtési és hűtési rendszerekhez a nyomáskülönbség szabályozástechnikai tartományon belüli állandó szinten tartásához.
 HERZ STRÖMAX szelepek átszereléséhez

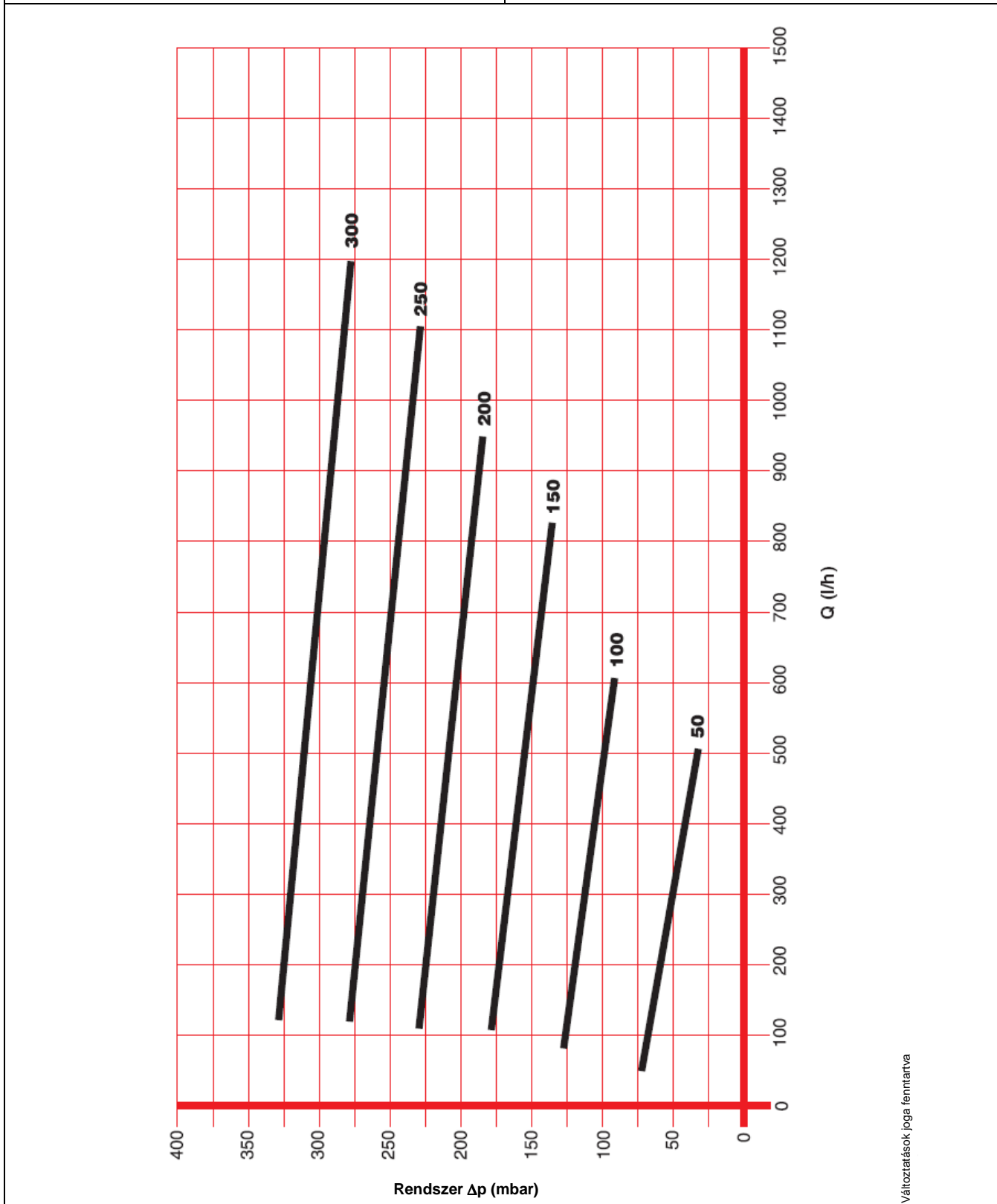
Alkalmazási terület

DN 15	4,8 m³/h	DN 32	13,2 m³/h
DN 20	5,9 m³/h	DN 40	15,6 m³/h
DN 25	9,5 m³/h	DN 50	25,2 m³/h

kvs-értékek

<p>1 4117 .. 1 4217 .. 1 4125 .. 1 4115 .. 1 4215 ..</p>	<p>HERZ STRÖMAX ferdeülésű ágszabályozó szelepek HERZ STRÖMAX egyenes ülésű ágszabályozó szelepek HERZ ferdeülésű zárószelepek HERZ ferdeülésű zárószelepek HERZ egyenes ülésű zárószelepek</p>	<p>Tartozékok és cserealkatrészek</p>
<p>ide értve a külső menetes változatokat is. A részletekhez lásd a vonatkozó adatlapokat.</p>		
<p>1 4218 GMF 1 4218 AGF</p>	<p>HERZ STRÖMAX egyenes ülésű ágszabályozó szelepek, szürkeöntvény házzal és sárgaréz felsőrésszel HERZ STRÖMAX egyenes ülésű zárószelepek, szürkeöntvény házzal és sárgaréz felsőrésszel</p>	
<p>1 0276 00 1 0276 09</p>	<p>3/8 leeresztő szelep fogantyúval és forgatható tömlőcsatlakozással 1/4 leeresztő szelep fogantyúval és forgatható tömlőcsatlakozással</p>	
<p>1 0272 09 1 0273 00</p>	<p>1/4 zárócsavar 3/8 zárócsavar</p>	
<p>1 4007 79 1 4007 80 1 6386 ..</p>	<p>Vezérlővezeték G 1/4 csatlakozókkal, 1000 mm hosszú Vezérlővezeték G 1/4 csatlakozókkal, 1500 mm hosszú Pótfelsőrészek nyomáskülönbség szabályozókhoz</p>	
<p>1 6266 .. 1 6272 01</p>	<p>Toldó idom AG R 1/2 – R 1 / AG G 1/2 – G 1, kónuszos Toldó idom AG R 1/2 / AG M 22 x 1,5 mm, kónuszos</p>	<p>Csatlakozótartozékok menetes karmantyúval ellátott házakhoz</p>
<p>1 6092 .. 1 6066 .. 1 6098 ..</p>	<p>Műanyagcső-csavarzat, kónuszos, G 1/2 Műanyagcső-csavarzat, kónuszos, M 22 x 1,5 mm Műanyagcső-csavarzat, kónuszos, G 3/4</p>	
<p>1 6294 01 1 6284 .. 1 6286 .. 1 6274 .. 1 6276 ..</p>	<p>Roppantógyűrű, fém a fémen tömítéssel, 15 x 1 csőhöz, G 1/2 anya Roppantógyűrű, fém a fémen tömítéssel, fémcsövekhez, M 22 x 1,5 mm anya Roppantógyűrű, lágytömítéssel, fémcsövekhez, M 22 x 1,5 mm anya Roppantógyűrű, fém a fémen tömítéssel, fémcsövekhez, G 3/4 anya Roppantógyűrű, lágytömítéssel, fémcsövekhez, G 3/4 anya</p>	
<p>1 6220 ..</p>	<p>Vascsőcsatlakozó, alkatrészek: biztosítóanya, tömítés és külső menetes csőcsatlakozó-darab</p>	<p>Csatlakozótartozékok lapostömítésű házakhoz</p>
<p>1 6236 ..</p>	<p>Forrasztható csatlakozó, alkatrészek biztosítóanya, tömítés és forrasztható közcsavar</p>	
<p>1 6240 ..</p>	<p>Hegeszthető csatlakozó, alkatrészek: biztosítóanya, tömítés és külső menetes csőcsatlakozó-darab</p>	
<p>HERZ "Pipefix" csőszerelő készlet, d = 10–63 mm csövekkel és szerelvényekkel fűtési, hűtési és ivóvízes rendszerekhez.</p>		

HERZ méretezési diagram	Nyomáskülönbség szabályozó
Cikksz. 4007 • 4207	Dim. DN 15, DN 20



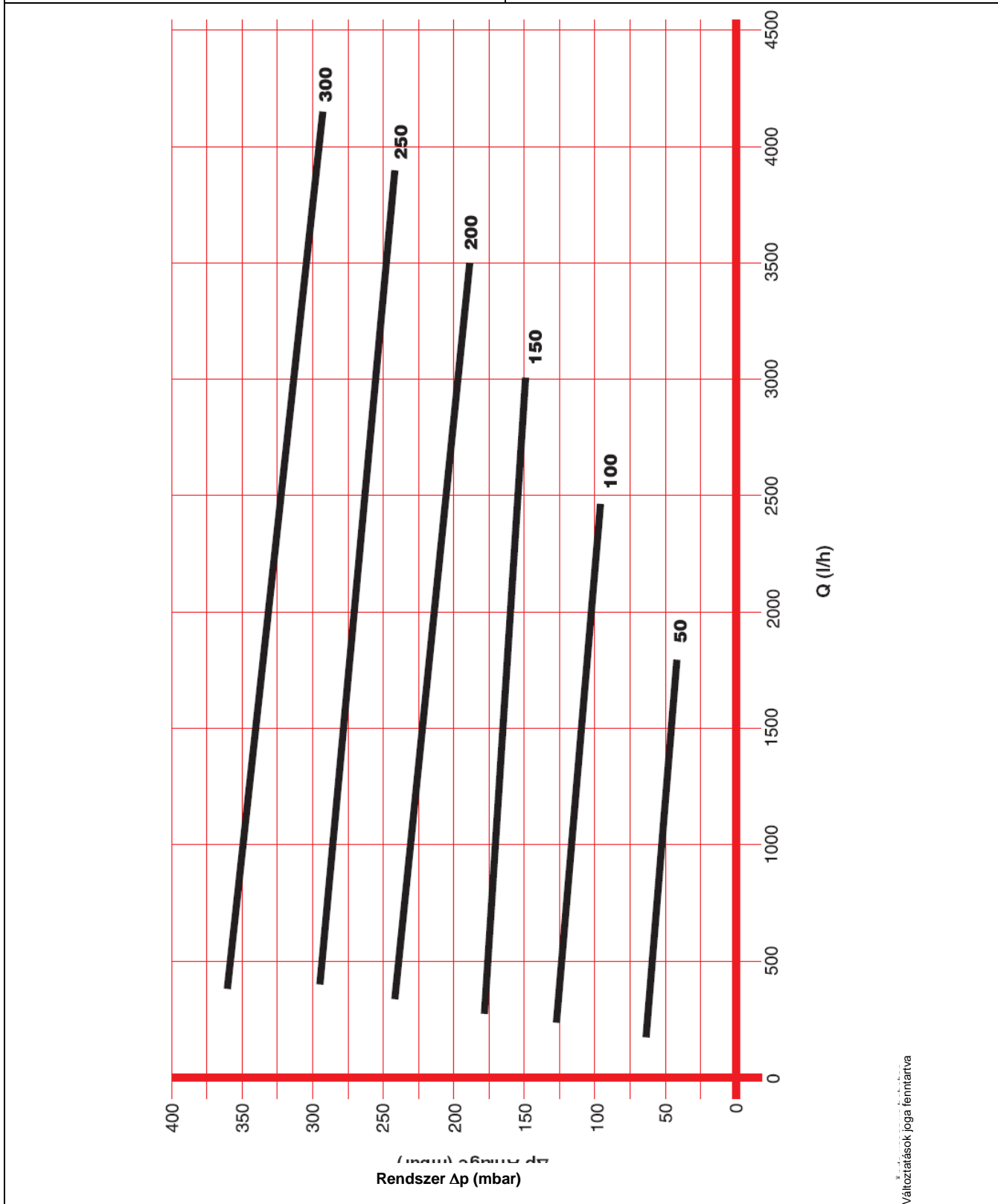
Változtatások joga fenntartva

HERZ Armatura Hungária Kft.

Budapest, 1106 Keresztúri út 39-41.
 e-mail: office@herzarmatura.hu * www.herzarmatura.hu



HERZ méretezési diagram	Nyomáskülönbség szabályozó
Cikksz. 4007 • 4207 • 4007F	Dim. DN 25



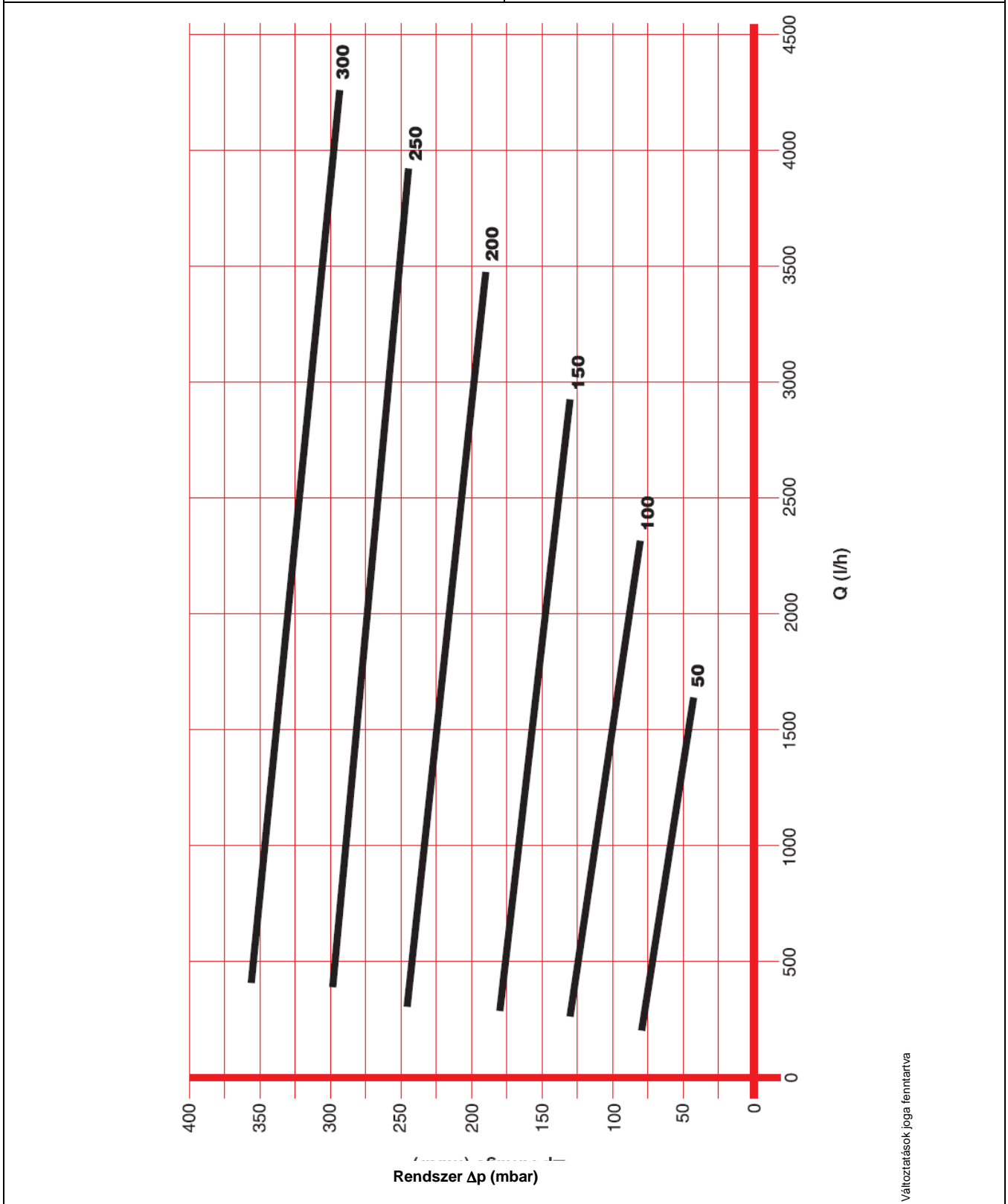
Változtatások joga fenntartva

HERZ Armatúra Hungária Kft.

Budapest, 1106 Keresztúri út 39-41.
 e-mail: office@herzarmatura.hu * www.herzarmatura.hu



HERZ méretezési diagram	Nyomáskülönbség szabályozó
Cikksz. 4007 • 4207 • 4007F	Dim. DN 32

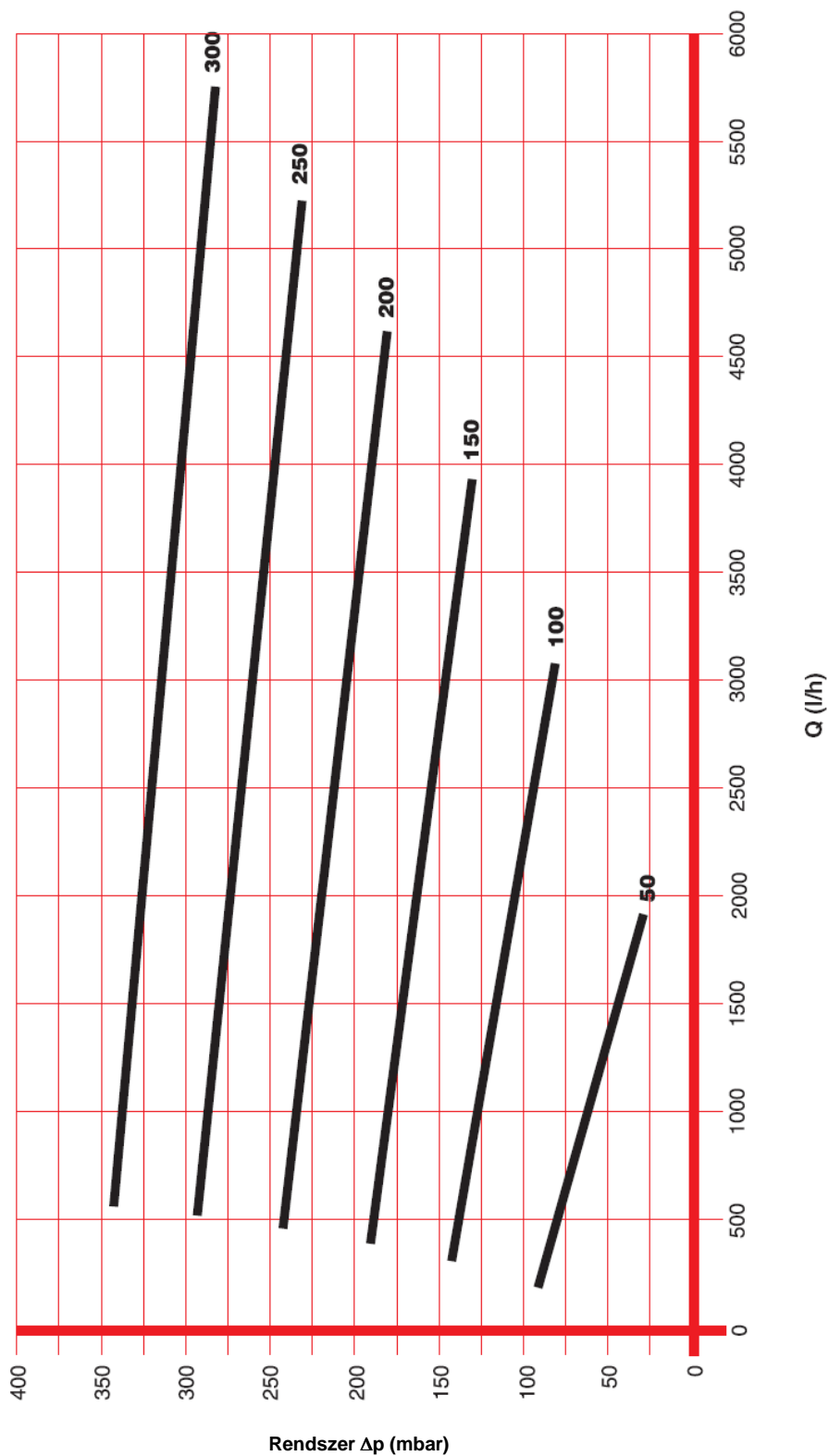


Változtatások joga fenntartva

HERZ Armatúra Hungária Kft.
 Budapest, 1106 Keresztúri út 39-41.
 e-mail: office@herzarmatura.hu * www.herzarmatura.hu



HERZ méretezési diagram	Nyomáskülönbség szabályozó
Cikksz. 4007 • 4207 • 4007F	Dim. DN 40



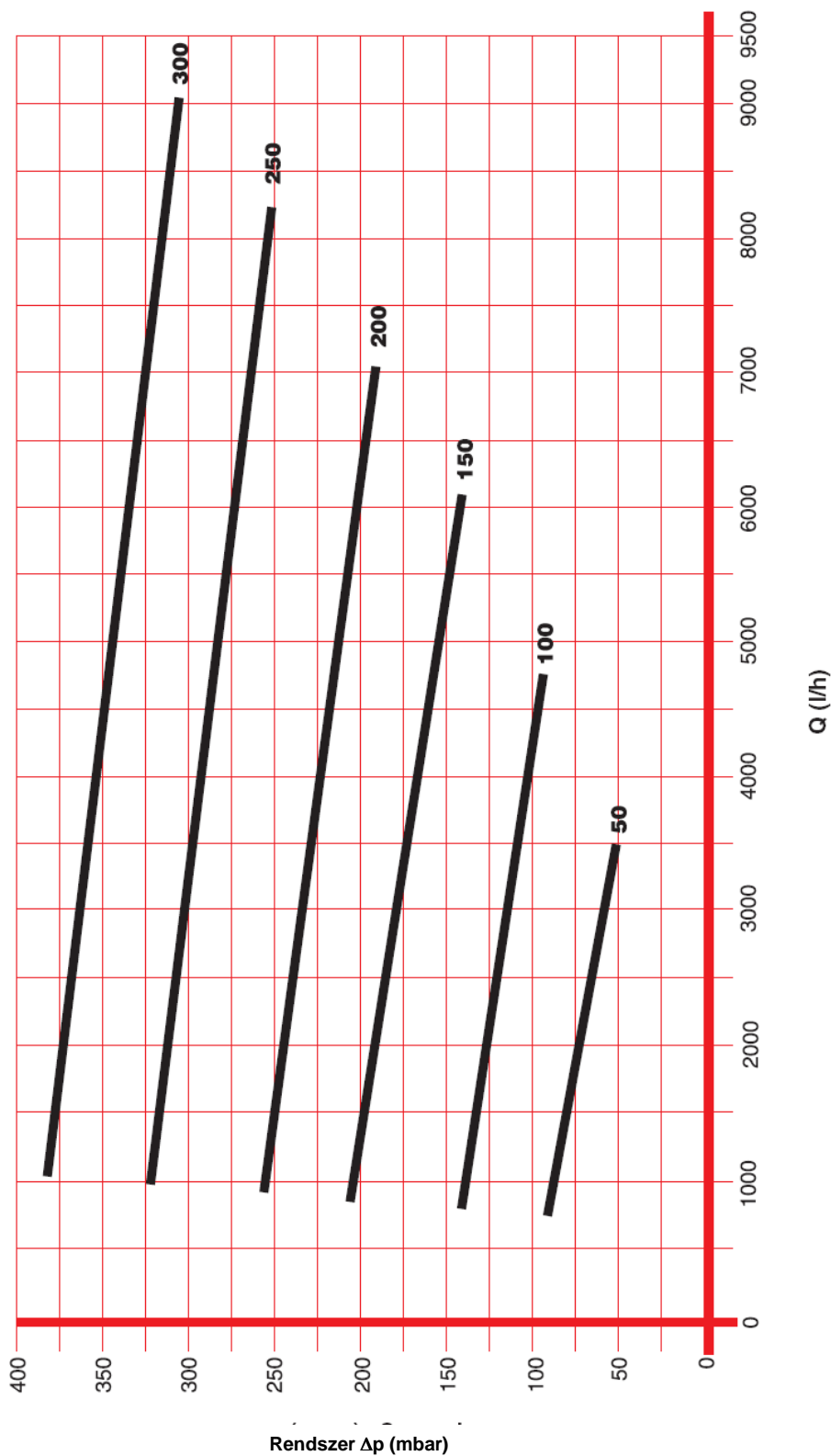
Változtatások joga fenntartva

HERZ Armatura Hungária Kft.

Budapest, 1106 Keresztúri út 39-41.
 e-mail: office@herzarmatura.hu * www.herzarmatura.hu



HERZ méretezési diagram	Nyomáskülönbség szabályozó
Cikksz. 4007 • 4207 • 4007F	Dim. DN 50



Változtatások joga fenntartva

HERZ Armatúra Hungária Kft.

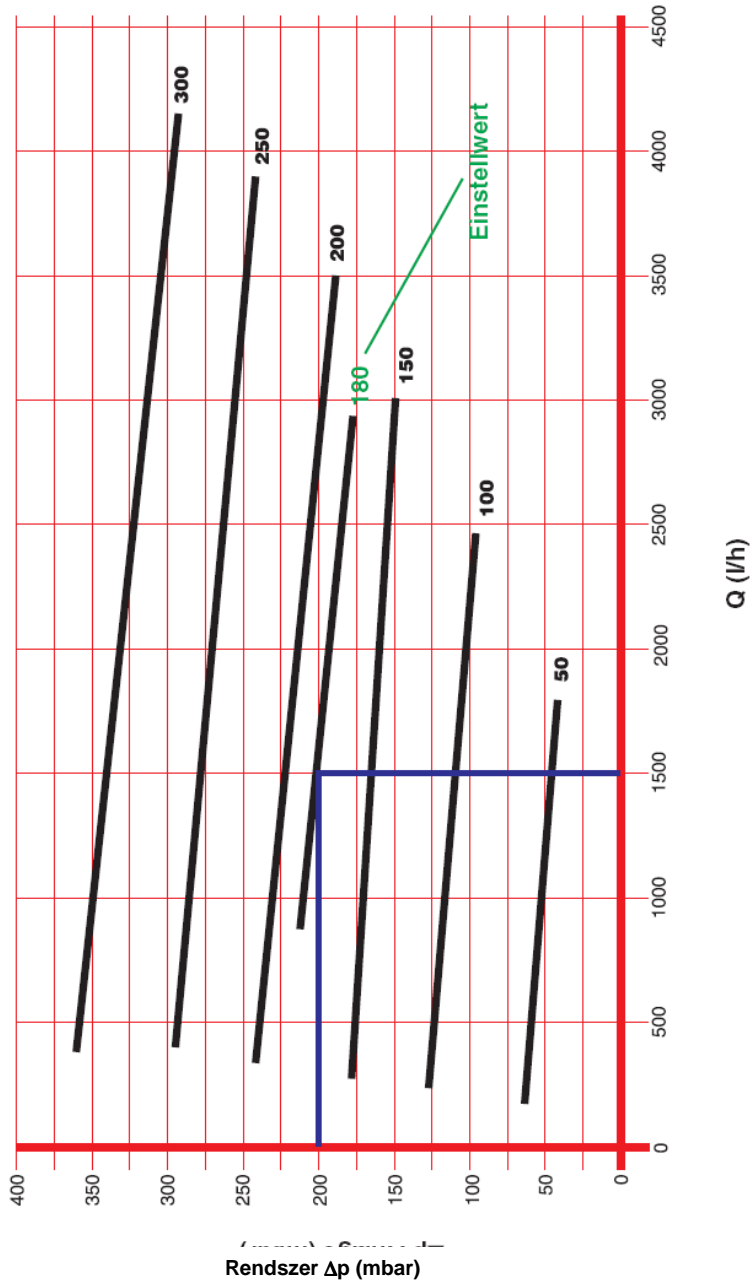
Budapest, 1106 Keresztúri út 39-41.
 e-mail: office@herzarmatura.hu * www.herzarmatura.hu



Példa: Kívánt nyomáskülönbség 200 mbar
 Átfolyás 1500 l/h

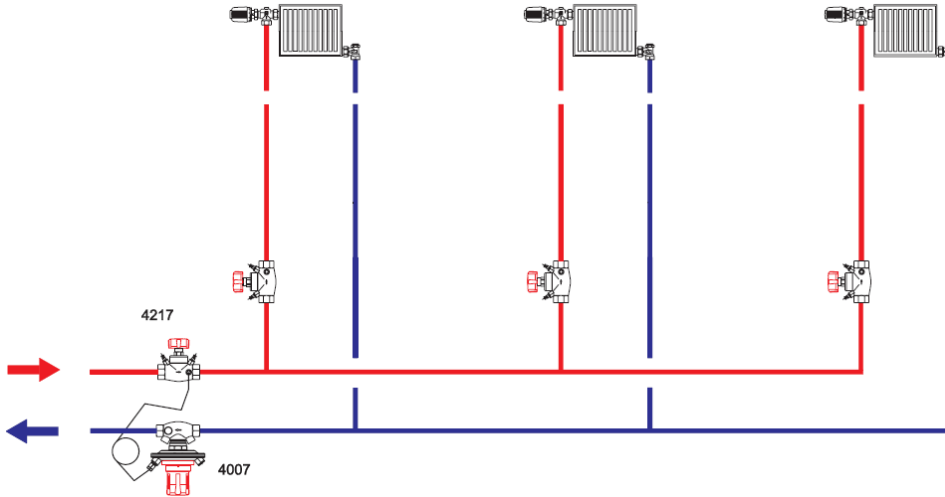
-----> Beállítási érték a skálán **180**
 A beállítási érték és a rendszer nyomáskülönbsége csak egy adott vízmennyiségnél egyezik meg.

Diagram 1 4007 ..



1. példa: A nyomáskülönbség állandó szinten tartása a fővezetékben

A 4007 nyomáskülönbség szabályozó a fogyasztókat ellátó vezetékben állandó szinten tartja a nyomáskülönbséget. A fogyasztókhoz menő vezetékekbe szerelt 4217 cikkszámú (vagy 4117 - ferdeülésű kivétel) ágszabályozó szelepek behatárolják az átfolyást, lehetővé téve a vízmennyiség beszabályozását és mérését.

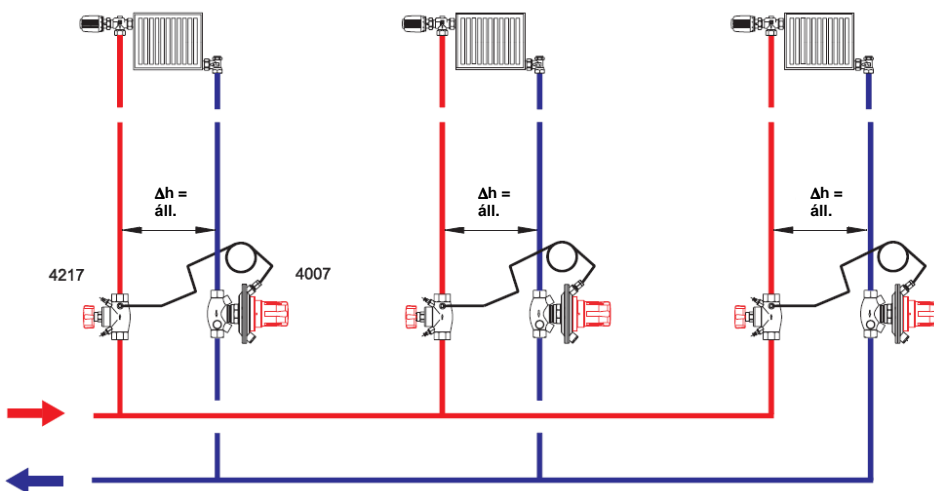


Alkalmazási példák

2. példa: A nyomáskülönbség állandó szinten tartása az ellátó vezetékben

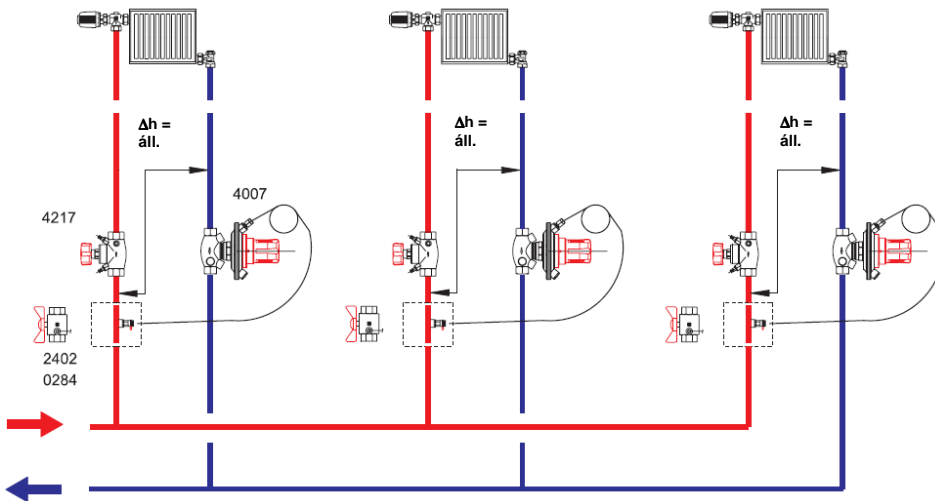
A nyomáskülönbség az előre beállítható (termosztát-) szelepekkel szerelt rendszereknél a szabályozószelepek kinyitása és elzárása következtében változó tömegáram ellenére is állandó marad.

A 4217 (vagy 4117) cikkszámú ágszabályozó szelepek alkalmazásával beszerelhető az érzékelővezeték és mérések végezhetőek az ágban.



2a példa: Alkalmazás besabályozatlan fogyasztókkal rendelkező rendszerénél

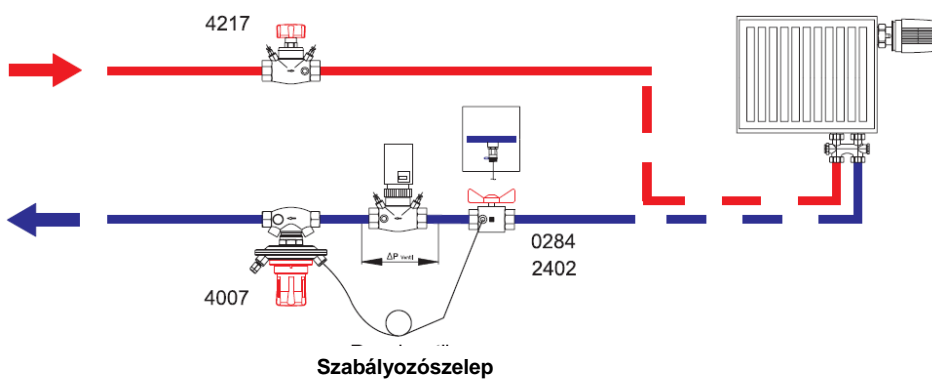
Előre nem beállított rendszereknél a bemenő fűtővízmennyiséget 4217 (vagy 4117) cikkszámú ágszabályozó szelepekkel kell beállítani és 8903 (vagy 8900) cikkszámú digitális mérőkészülékkel megmérni. A nyomáskülönbőség az ábrázolt tartományban állandó szinten marad. Az ilyen kapcsolat az egyes fogyasztók közötti vízelosztást sem befolyásolja. A mérővezetéket egy erre a célra beszerelt (0284 cikkszámú) mérőszelepre vagy egy (2402 cikkszámú) gömbcsap leeresztő furatára kell csatlakoztatni.



Alkalmazási példák

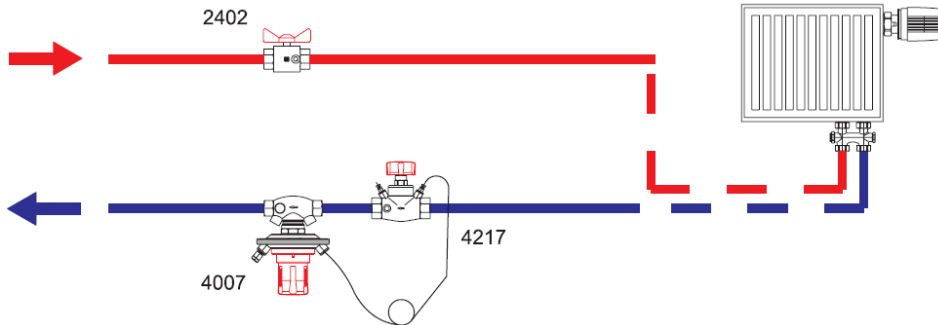
3. példa: A nyomáskülönbőség állandó szinten tartása szabályozószeleppel

Szabályozószeleppel állandó szinten tartható a nyomáskülönbőség olyan rendszereknél is, amelyek terhelése erősen ingadozik. Ezáltal kb. 1 szelepautoritás biztosítható. A névleges átfolyást a szabályozószelepnél jelentkező nyomáscsökkenés és a beállított nyomáskülönbőség határozza meg. A 8903 (vagy 8900) cikkszámú mérőkészülékkel egy 4217 (vagy 4117) cikkszámú ágszabályozó szelepnél végezhet méréseket. A mérővezetéket egy erre a célra beszerelt (0284 cikkszámú) mérőszelepre vagy egy (2402 cikkszámú) gömbcsap leeresztő furatára kell csatlakoztatni.



Beispiel 4: A tömegáram állandó szinten tartása

Az olyan rendszereknél, amelyek állandó térfogatáramot igényelnek a 4007 cikkszámú nyomáskülönbség szabályozó egy 4217 (vagy 4117) cikkszámú ágszabályozó szeleppel kombinálható. A szelepnél adott nyomásnövekedés jelentkezik, amelyet a szabályozó állandó szinten tart.

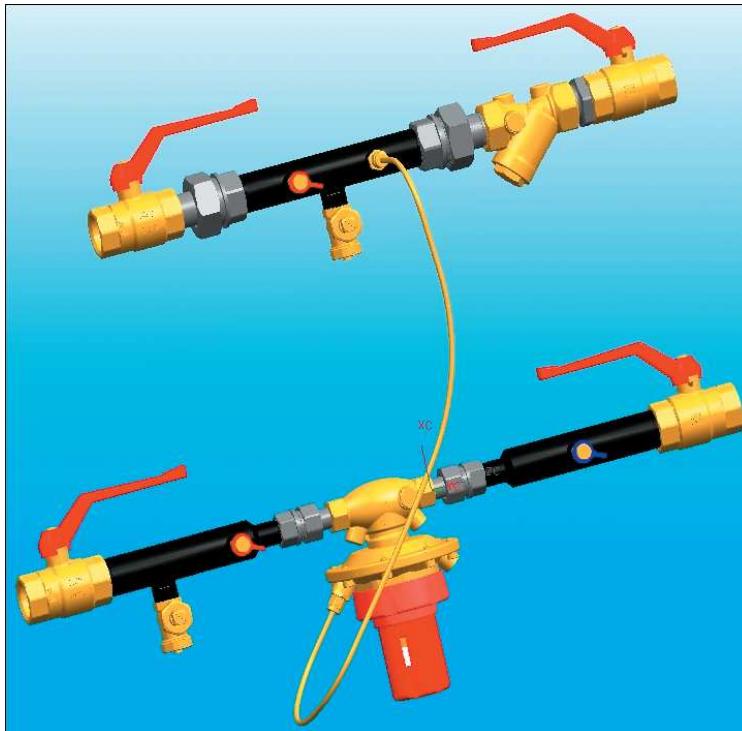


Megjegyzés: Valamennyi ábra tájékoztató jellegű, a teljesség igénye nélkül.

Megjegyzés:

Az ágak csatlakoztatásához előre összeszerelt ágmodulokat is használhat. Az előre összeszerelt modulokat lezárások, leeresztők, mérőpontok és dp-szabályozók alkotják.

- 1 4500 13 DN 25
- 1 4500 15 DN 40
- 1 4500 16 DN 50



Alkalmazási példák

Cikksz.	Dim.	l/h Δp szabályozás nélkül	mbar	l/h																	kPa		
				50	80	100	200	300	400	600	800	1000	2300	3000	3500	4000	4500	4750	6000	7000		9000	
1 4007 01	1/2	1500	100	60 – 600 l/h																			10
		1900	150	82 – 820 l/h																			15
		2100	200	95 – 950 l/h																			20
1 4007 02	3/4	1900	100	60 – 600 l/h																			10
		2300	150	80 – 800 l/h																		15	
		2600	200	100 – 1000 l/h																			20
1 4007 03	1	3000	100	240 – 2400 l/h																			10
		3700	150	300 – 3000 l/h																		15	
		4200	200	350 – 3500 l/h																			20
1 4007 04	1 ¼	4400	100	230 – 2300 l/h																			10
		5400	150	290 – 2900 l/h																			15
		6300	200	340 – 3400 l/h																			20
1 4007 05	1 ½	5100	100	300 – 3050 l/h																			10
		6200	150	390 – 3900 l/h																			15
		7200	200	460 – 4600 l/h																			20
1 4007 06	2	8000	100	770 – 4750 l/h																			10
		9900	150	830 – 6050 l/h																			15
		11400	200	900 – 7000 l/h																			20
			mbar	0,01	0,02	0,03	0,06	0,08	0,1	0,2	0,2	0,3	0,6	0,8	1,0	1,1	1,3	1,3	1,7	1,9	2,5	kPa	

Az ebben a dokumentumban található valamennyi adat a megfogalmazásuk időpontjában ismert információkon alapszik, és kizárólag tájékoztató jellegű. A módosítás joga a technikai fejlődés függvényében fennmarad. Az ábrák szimbolikus rajzoknak tekintendők, és kinézetükben eltérhetnek a tényleges termékektől. Az esetlegesen előtér színek a nyomdai technika sajátosságai miatt vezethetők vissza. A termékek országokonként eltérő kivitelűek lehetnek. A gyártó fenntartja a jogot a termékek műszaki jellemzőinek és funkcióinak módosítására. Kérdések esetén, kérjük, forduljon a legközelebbi HERZ képviselőhöz.

HERZ Armatura Hungária Kft.

Budapest, 1106 Keresztúri út 39-41.

e-mail: office@herzarmatura.hu * www.herzarmatura.hu



