

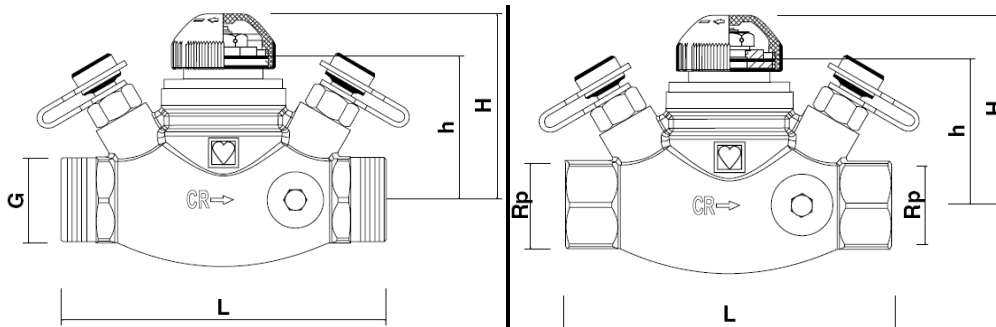
# HERZ STRÖMAX-TS-E

zónaszabályozáshoz

Normblatt

7217 TS E

2004. nov. kiadás



7217

Cikksz.	L	H	h	G	kvs-érték	Cikksz.	L	H	h	G	kvs-érték
1 7217 01	102	58	45	3/4" kónuszos	4,9	1 7217 41	100	58	45	1/2"	4,9
1 7217 02	110	58	45	1"	5,3	1 7217 42	100	58	45	3/4"	5,3
1 7217 03	126	68	55	5/4"	7,6	1 7217 43	120	68	55	1"	7,6

Beépítési méretek, mm

Rendelési számok

7217 STRÖMAX-TS-E mérőszelepekkel, DN 15-25, egyenes ülésű, sárga kivitel korrózióálló sárgarézből, karmantyú x karmantyú vagy AG x AG, TS-E termostátbetéttel, M 28 x 1,5 termostátfej csatlakozó menet és fehér védőkupakkal. O-gyűrűs orsótömítés, amely üzem közben is cserélhető sárgaréz kamrában található. A termostát felsőrész mellett két mérőszelep (0284) található. Két furattal Rp 1/4" leeresztő szerelvények számára, amelyek közül egy zárócsavarral (1 0273 09) van lezárva.

Kivitelek

1 7217 11	DN 15	STRÖMAX-TS-90 termostatikus ágszabályozó szelep mérőszelepekkel
1 7217 67	DN 15	STRÖMAX-TS-98-V termostatikus ágszabályozó szelep előbeállítással és mérőszelepekkel
1 7217 21	DN 15	STRÖMAX-TS-90-E termostatikus ágszabályozó szelep csökkentett ellenállással és mérőszelepekkel, AG
1 7217 31	DN 15	STRÖMAX-TS-90-E termostatikus ágszabályozó szelep csökkentett ellenállással és mérőszelepekkel, IG
1 4216 21	DN 15	STRÖMAX-MS kézi szabályozószelep előbeállítással és mérőszelepekkel, AG
1 4216 22	DN 20	STRÖMAX-MS kézi szabályozószelep előbeállítással és mérőszelepekkel, AG
1 4216 31	DN 15	STRÖMAX-MS kézi szabályozószelep előbeállítással és mérőszelepekkel, IG
1 4216 32	DN 20	STRÖMAX-MS kézi szabályozószelep előbeállítással és mérőszelepekkel, IG
4117 M	1/2" - 3"	STRÖMAX-M ferde ülésű ágszabályozó szelep mérőszelepekkel
4217 GM	1/2" - 3"	STRÖMAX-GM egyenes ülésű ágszabályozó szelep mérőszelepekkel
4218 GMF	DN 25-DN 80	STRÖMAX-GMF egyenes ülésű ágszabályozó szelep mérőszelepekkel, karimás kivitel
4218 MFS	DN 50-DN 200	STRÖMAX-MFS ferde ülésű ágszabályozó szelep mérőszelepekkel, karimás kivitel
1 7723 82	3/4"	Zónaszelep

További kivitelek

Az alaptest méretei megegyeznek a 4217 (karmantyú), ill. 4417 (AG) cikksz. termékkel.

Szerkezeti sajátosságok

A termostát felsőrész mellett két, egy irányba néző és gyárilag tömített mérőszelep található. Ez az elrendezés minden beépítési helyzetben kiváló hozzáférhetőséget és optimális csatlakoztatást biztosít mérőkészülékek számára.

STRÖMAX mérőszelepek

Hideg- és melegvízes épületgépészeti rendszerekhez, zónaszabályozáshoz. Fűtési és hűtési rendszerek hidraulikus kiegyenlítéséhez, valamint osztóvezetékek, ágak, hőcserélők, fűtő- és hűtőregiszterek szabályozásához.

Alkalmazási terület

## Tetszőleges beépítési helyzet

Függő beépítési helyzet és szabályozó elemek alkalmazása esetén használja a szabályozó elemet kiegészítő tartozékot.  
Javasoljuk, hogy a beömlő és kifolyó szakaszt 10 D-re, ill. 5 D-re méretezze.

Beépítési helyzet

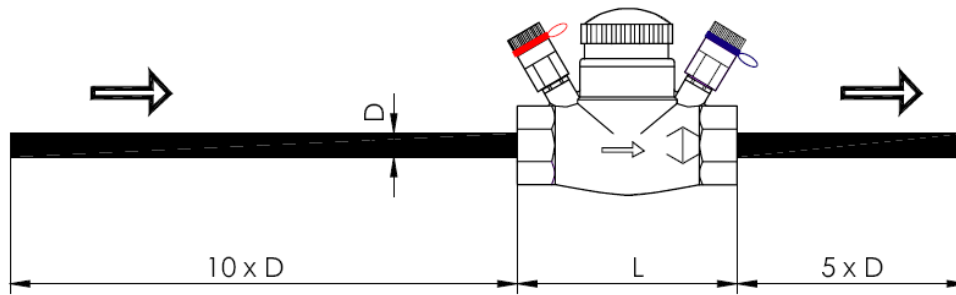
Módosítás joga a technikai fejlődés függvényében fenntartva.

HERZ Armatura Hungária Kft.

Budapest, 1172 Rétifarkas u. 10.

e-mail: [office@herzarmatura.hu](mailto:office@herzarmatura.hu) \* [www.herzarmatura.hu](http://www.herzarmatura.hu)





Min. üzemi hőmérséklet 2 °C  
 Max. üzemi hőmérséklet 120 °C, szabályozó elem alkalmazása esetén annak maximális hőmérséklete a mérvadó.

Max. üzemi nyomás 10 bar  
 Max. nyomáskülönbség zárt ülésnél 0,2 bar, mechanikus lezárásnál 4 bar.

A vízminőség feleljen meg az ÖNORM H 5195 szabványnak, ill. a 2035 VDI irányelvnek.

Ha lágyvas- vagy rézcsövek csatlakoztatásához HERZ roppantógyűrűket alkalmaz, tartsa be az 5. táblázat szerinti EN 1254-2:1998 szabvány által engedélyezett hőmérséklet- és nyomásértékeket. Műanyag csövek csatlakoztatásakor a max. üzemi hőmérséklet 80 °C, míg a max. üzemi nyomás 4 bar – ha a csőgyártó is engedélyezi ezeket az értékeket.

### Üzemi adatok

A szelep mindig nyitott. A szelep csak védőkupak, kézi kerék, termosztátfej vagy szabályozó elem felszerelésével zárható.

### Működés

A karmantyús STRÖMAX-TS-E szelepekhez menetes cső, ill. roppantógyűrűvel kalibrált rézcső egyaránt csatlakoztatható. A roppantógyűrűt külön kell megrendelni.

### Csőcsatlakozások menetes karmantyús modellekhez

### Roppantógyűrűk acél- és rézcsövekhez

Csőátmérő, mm	8	10	12	14	15	16	18
Szelep DN	15						
Adapter rend. sz.	1 6266 01	1 6266 01	1 6266 01	1 6266 01	1 6266 01	1 6266 01	1 6266 01
Roppantógyűrű rend. sz.	1 6274 18	1 6274 00	1 6274 01	1 6274 02	1 6274 03	1 6274 04	1 6274 04
Lágytömítésű roppantógyűrű rend. sz. választhatóan			1 6276 12	1 6275 02	1 6276 15	1 6275 04	1 6276 18

Csőátmérő, mm	8	10	12	14	15	16	18
Szelep DN	20						
Adapter rend. sz.	1 6266 20	1 6266 20	1 6266 20	1 6266 20	1 6266 20	1 6266 20	1 6266 20
Roppantógyűrű rend. sz.	1 6274 18	1 6274 00	1 6274 01	1 6274 02	1 6274 03	1 6266 20	1 6274 04
Lágytömítésű roppantógyűrű rend. sz. választhatóan			1 6276 12		1 6276 15		1 6276 18

Csőátmérő, mm	8	10	12	14	15	16	18	22
Szelep DN	25							
Adapter rend. sz.	P 1928 05	P 1928 05	P 1928 05	P 1928 05	P 1928 05	P 1928 05	P 1928 05	1 6266 03
Roppantógyűrű rend. sz.	1 6274 18	1 6274 00	1 6274 01	1 6274 02	1 6274 03	1 6274 04	1 6276 18	1 6273 01

Lágyvas- vagy rézcsövek szorítógyűrűvel történő szerelésekor védőhüvelyek alkalmazását javasoljuk. Olajozza meg szilikonolajjal a csavar, ill. az anya menetét, valamint magát a roppantógyűrűt is. Tanulmányozza a megmunkálási útmutatót.

A STRÖMAX-TS-E műanyagcsövekből épített hálózatokban alkalmazhatók. A speciális karmantyúkhöz adaptert és a műanyag cső csatlakozását kell szerelni.

### Csőcsatlakozások menetes karmantyús modellekhez

### Műanyag csőcsatlakozások

Csőátmérő, mm	14 x 2	16 x 2	16 x 2,2	17 x 2	17 x 2,5	18 x 2	18 x 2,5	20 x 2
Szelep DN	15							
Adapter rend. sz.	1 6266 01	1 6266 01	1 6266 01	1 6266 01	1 6266 01	1 6266 01	1 6266 01	1 6266 01
Műanyag csőcsatlakozó "K" rend. sz.	1 6097 02	1 6097 03	1 6097 12	1 6097 04	1 6097 05	1 6097 07	1 6097 06	1 6097 08
Műanyag csőcsatlakozó rend. sz. választhatóan	1 6098 02	1 6098 03	1 6098 12	1 6098 04	1 6098 05	1 6098 07	1 6098 06	1 6098 08

Csőátmérő, mm	20 x 2,5	20 x 3,5	14 x 2	16 x 2	16 x 2,2	17 x 2	17 x 2,5	18 x 2
Szelep DN	15		20					
Adapter rend. sz.	1 6266 01	1 6266 01	1 6266 20	1 6266 20	1 6266 20	1 6266 20	1 6266 20	1 6266 20
Műanyag csőcsatlakozó "K" rend. sz.	1 6097 11	1 6097 10	1 6097 02	1 6097 03	1 6097 12	1 6097 04	1 6097 05	1 6097 07
Műanyag csőcsatlakozó rend. sz. választhatóan	1 6098 11	1 6098 10	1 6098 02	1 6098 03	1 6098 12	1 6098 04	1 6098 05	1 6098 07

Csőátmérő, mm	18 x 2,5	20 x 2	20 x 2,5	20 x 3,5	14 x 2	16 x 2	16 x 2,2	17 x 2
Szelep DN	20				25			
Adapter rend. sz.	1 6266 20	1 6266 20	1 6266 20	1 6266 20	P 1928 05	P 1928 05	P 1928 05	P 1928 05
Műanyag csőcsatlakozó "K" rend. sz.	1 6097 06	1 6097 08	1 6097 11	1 6097 10	1 6097 02	1 6097 03	1 6097 12	1 6097 04
Műanyag csőcsatlakozó rend. sz. választhatóan	1 6098 06	1 6098 08	1 6098 11	1 6098 10	1 6098 02	1 6098 03	1 6098 12	1 6098 04
Csőátmérő, mm	17 x 2,5	18 x 2	18 x 2,5	20 x 2	20 x 2,5	20 x 3,5	25 x 3,5	26 x 3
Szelep DN	25							
Adapter rend. sz.	P 1928 05	P 1928 05	P 1928 05	P 1928 05	P 1928 05	P 1928 05	1 6266 03	1 6266 03
Műanyag csőcsatlakozó "K" rend. sz.	1 6097 05	1 6097 07	1 6097 06	1 6097 08	1 6097 11	1 6097 10	1 6098 00	1 6098 01
Műanyag csőcsatlakozó rend. sz. választhatóan	1 6098 05	1 6098 07	1 6098 06	1 6098 08	1 6098 11	1 6098 10		

## Műanyag csőcsatlakozások

A STRÖMAX TS-E (1 7217 01) G 3/4 kónuszos külső menettel közvetlenül csatlakoztatható acél- és rézcsövek roppantógyűrűjéhez.

Csőátmérő, mm	8	10	12	14	15	16	18
Szelep DN	15						
Roppantógyűrű rend. sz.	1 6274 18	1 6274 00	1 6274 01	1 6274 02	1 6274 03	1 6274 04	1 6274 04
Lágytömítésű roppantógyűrű rend. sz. választhatóan			1 6276 12	1 6275 02	1 6276 15	1 6275 04	1 6276 18

A STRÖMAX TS-E (1 7217 01) G 3/4 kónuszos külső menettel közvetlenül csatlakoztatható műanyag csőcsatlakozókhoz.

Csőátmérő, mm	14 x 2	16 x 2	16 x 2,2	17 x 2	17 x 2,5	18 x 2	18 x 2,5	20 x 2	20 x 2,5	20 x 2,5
Szelep DN	15									
Műanyag csőcsatlakozó "K" rend. sz.	1 6097 02	1 6097 03	1 6097 12	1 6097 04	1 6097 05	1 6097 07	1 6097 06	1 6097 08	1 6097 11	1 6097 10
Műanyag csőcsatlakozó rend. sz. választhatóan	1 6098 02	1 6098 03	1 6098 12	1 6098 04	1 6098 05	1 6098 07	1 6098 06	1 6098 08	1 6098 11	1 6098 10

## Csőcsatlakozások menetes karmantyús modellekhez

## Roppantógyűrűk acél- és rézcsövekhez

## Csőcsatlakozások menetes karmantyús modellekhez

## Műanyag csőcsatlakozások

### Átfolyási irány

A szerelést a házon található, átfolyási irányt jelölő nyíl figyelembe vételével végezze.

## Átfolyási irány

A STRÖMAX-TS ágszabályozó szelephez két mérőszelep tartozik: Megfelelő mérőkészülékkel megmérheti a nyomáskülönbséget, így meghatározhatja a mindenkori térfogatáramot a beállítási fokozat függvényében. Ezen kívül a HERZ digitális mérőkészülékéről (1 8903 00 vagy 1 8900 03) közvetlenül is leolvashatja a mindenkori térfogatáramot (lásd a készülék kézikönyvét).

## Nyomáskülönbség-mérés STRÖMAX-TS

A HERZ digitális mérőkészülékéhez illeszkedő, 1 0284 00 cikkszámú toldók tartoznak, amelyek segítségével az megfelelően rögzíthető a mérőszelepeken. Vegye le a védőkupakokat, majd helyezze be a toldókat a gyorsmérő szelepbbe, amivel egyidejűleg kinyitja a szelepeket is. A gyorsmérő szelepeket a toldók eltávolításával zárhatja. Ezután helyezze fel a védőkupakokat.

## Mérőszelepek működtetés

Orsótömítésként egy O-gyűrű szolgál, amely üzem közben is cserélhető sárgaréz kamrában található. Az O-gyűrű maximális karbantartási szabadságot és a szelep hosszú távon is könnyű kezelhetőségét biztosítja.

### Az O-gyűrű cseréje

- Szerelje le a HERZ termosztátfejet vagy a szabályozó elemet.
- Csavarozza ki az O-gyűrűházat a gyűrűvel együtt, és cserélje ki egy újra.  
A cseréhez tartson ellent a felsőrésznel egy kulccsal. A szerelés során a szelep automatikusan teljesen nyitott állapotba kerül, azaz visszafolyás ellen tömített, de ennek ellenére néhány vízcsepp megjelenhet.

3. Végezze el a felszerelést fordított sorrendben.

Az O-gyűrű készlet cikkszám: 1 6890 00

## Orsótömítés HERZ-TS-90 O-gyűrűház

A védőkupak a szelep szerelési szakaszban való működtetésére szolgál (vezetéköblítés).

A szelepemelkedés beállítása a védőkupak segítségével:

A védőkupak tetején, a recés résznél két nyíl, valamint a „+” és a „-” jelölés látható.

- Zárja el a szelepet a védőkupak óra járásával megegyező irányba való forgatásával.
- Jelölje meg azt a helyzetet, amely a „+” beállításnak felel meg.
- Forgassa el a védőkupakot az óra járásával ellentétes irányba, amíg a „-” jelölés a 2. pontban megjelölt helyzethez ér.

## HERZ termosztátszelep

Ha egy HERZ-STRÖMAX-TS szelepet kivételes esetben nem termosztátfejjel vagy szabályozó elemmel szerel fel, akkor a védőkupakot egy HERZ-TS kézi kerék helyettesítheti.

A szereléshez kövesse a mellékelt szerelési útmutatót.

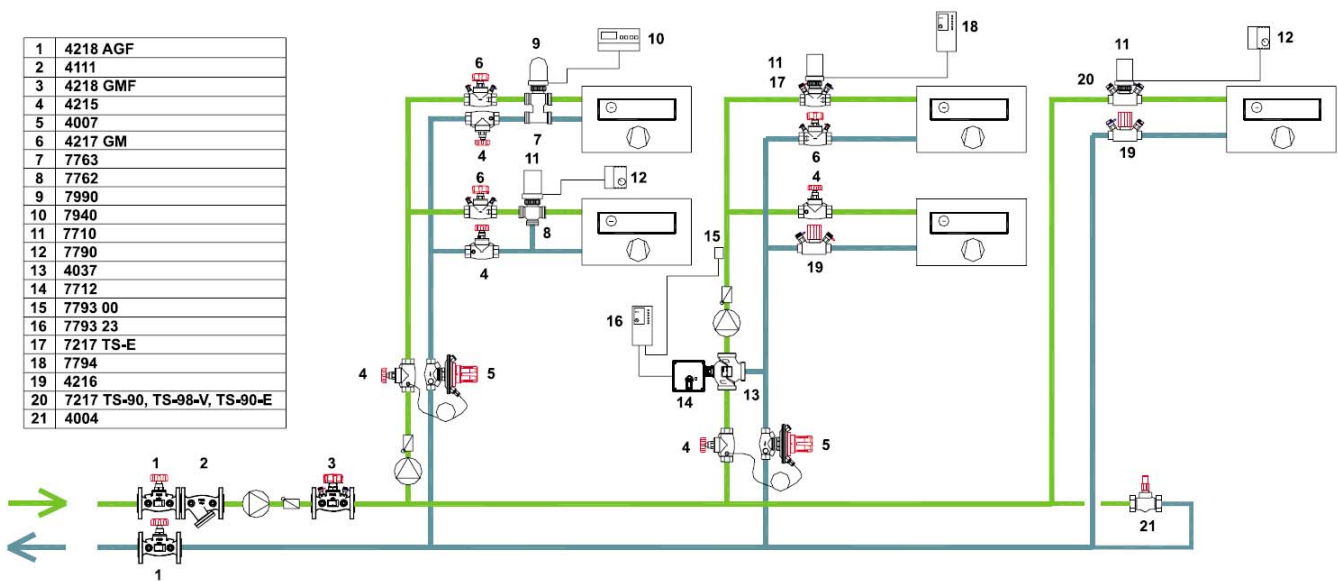
**HERZ-TS kézi kerék**

- |           |  |
|-----------|--|
| 1 9102 80 | HERZ-TS-90 kézi kerék<br>HERZ termosztátfejek a szállítási programból  |
| 1 7420 06 | HERZ termosztát érzékelővel, előírtérték-tartomány: 20–50 °C   |
| 1 7421 00 | HERZ termosztát érzékelővel, előírtérték-tartomány: 40–70 °C<br>HERZ szabályozó elemek a szállítási programból |
| 1 7420 06 | HERZ termosztát érzékelővel, előírtérték-tartomány: 20–50 °C   |
| 1 7421 00 | HERZ termosztát érzékelővel, előírtérték-tartomány: 40–70 °C   |
| 1 0276 09 | Leeresztő szelep fogantyúval és forgatható tömlőcsatlakozóval  |
| 1 6202 01 | Tömlőcsatlakozó  |
| 1 0271 09 | Leeresztő szelep fogantyúval   |
| 1 0273 09 | Zárócsavar<br>HERZ digitális mérőkészülék  |

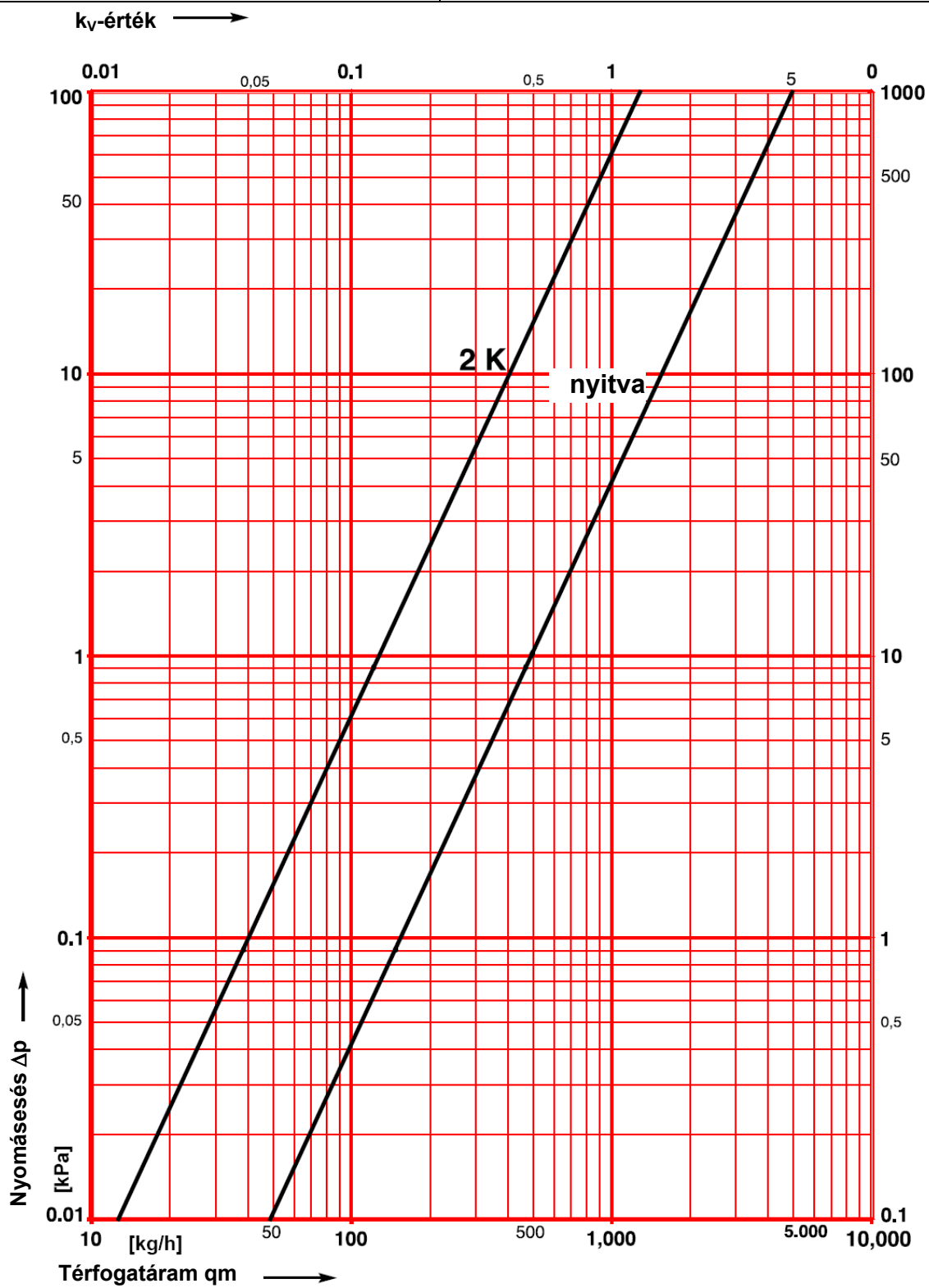
**Tartozékok**

- |           |   |
|-----------|---|
| 1 0284 01 | Gyorsmérő szelepek STRÖMAX szelepekhez, kék sapka (visszatérő)  |
| 1 0284 02 | Gyorsmérő szelepek STRÖMAX szelepekhez, vörös sapka (előremenő) |
| 1 6890 00 | O-gyűrű készlet   |

**Pótalkatrészek**



<b>HERZ méretezési diagram</b>	<b>STRÖMAX TS-E</b>
Cikksz. 1 7217 01, 1 7217 41	Dim. DN 15

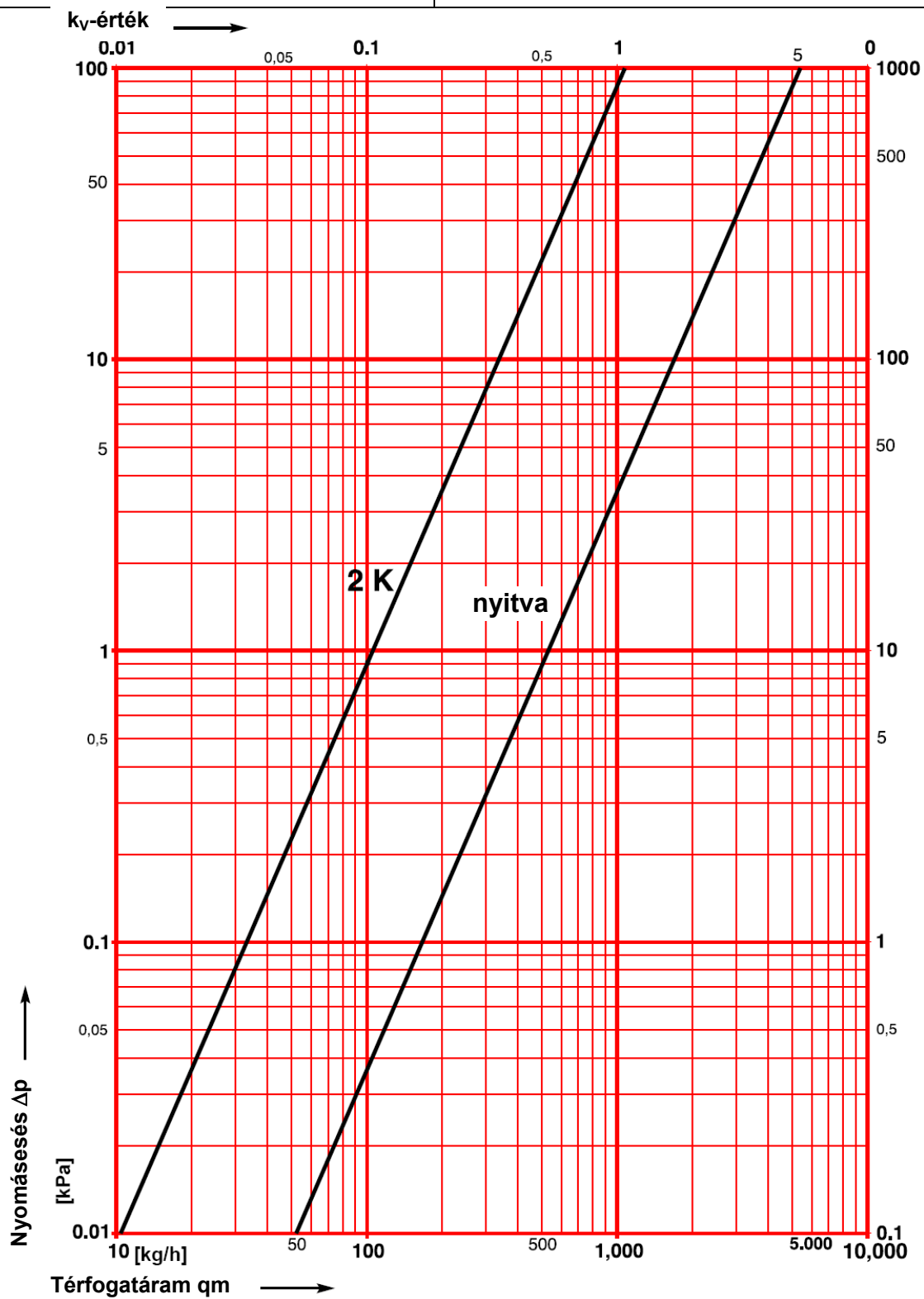


# HERZ méretezési diagram

# STRÖMAX TS-E

Cikksz. 1 7217 02, 1 7217 42

Dim. DN 20



HERZ Armatúra Hungária Kft.

Budapest, 1172 Rétifarkas u. 10.

e-mail: [office@herzarmatura.hu](mailto:office@herzarmatura.hu) \* [www.herzarmatura.hu](http://www.herzarmatura.hu)

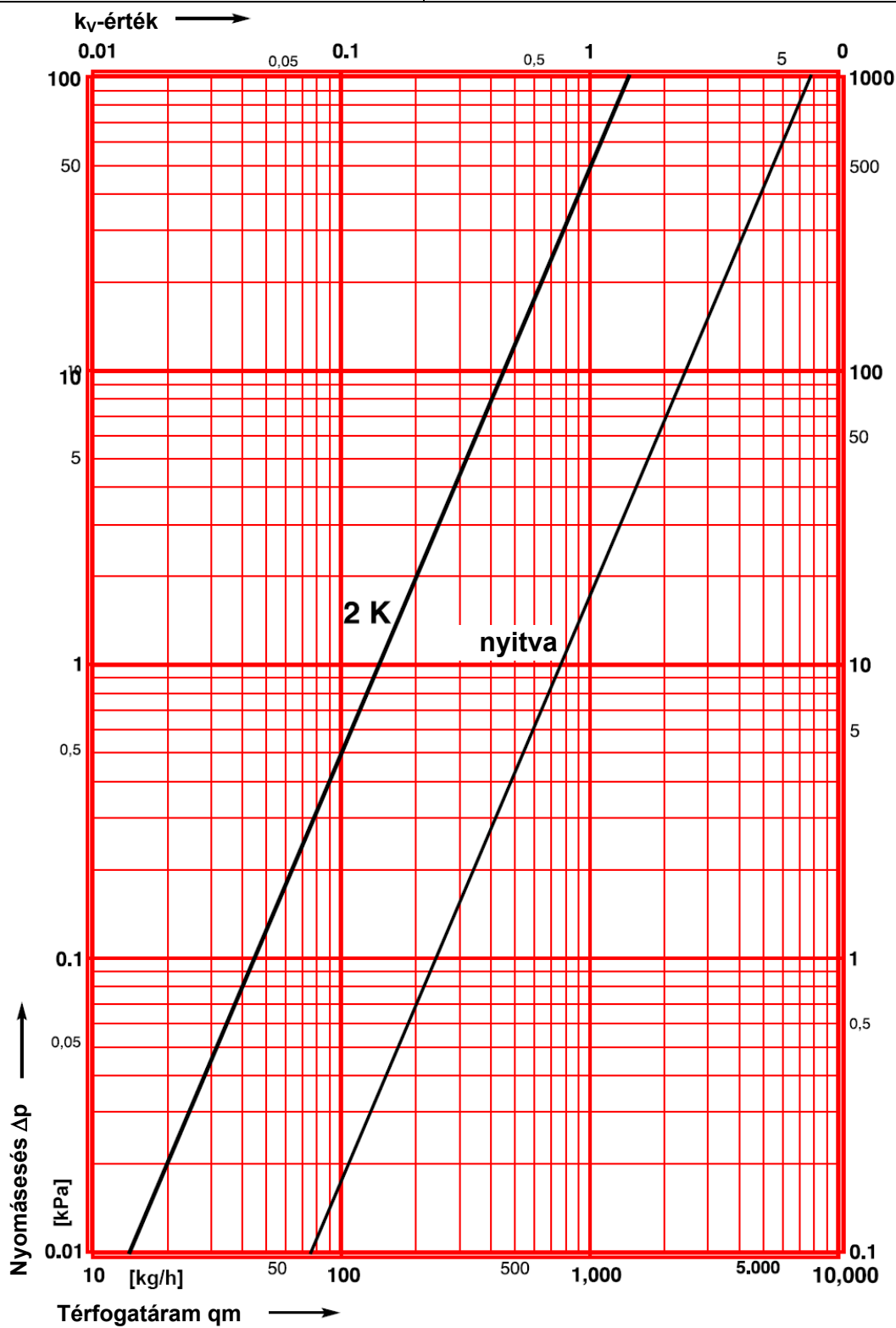


# HERZ méretezési diagram

# STRÖMAX TS-E

Cikksz. 1 7217 03, 1 7217 43

Dim. DN 25



Változtatások joga fenntartva

HERZ Armatúra Hungária Kft.

Budapest, 1172 Rétifarkas u. 10.

e-mail: [office@herzarmatura.hu](mailto:office@herzarmatura.hu) \* [www.herzarmatura.hu](http://www.herzarmatura.hu)



