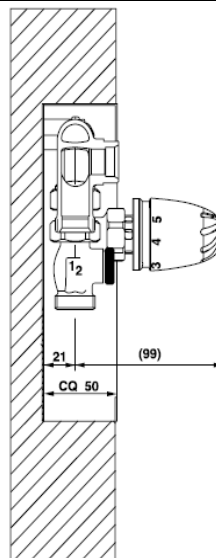
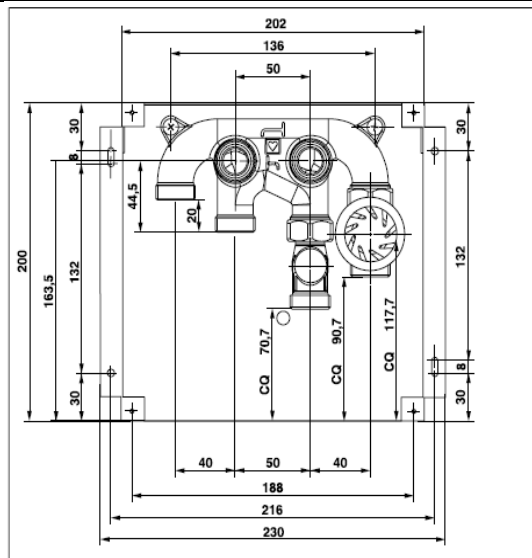


Szabályozó készlet fűtőtestek és padlófűtések számára

Normblatt

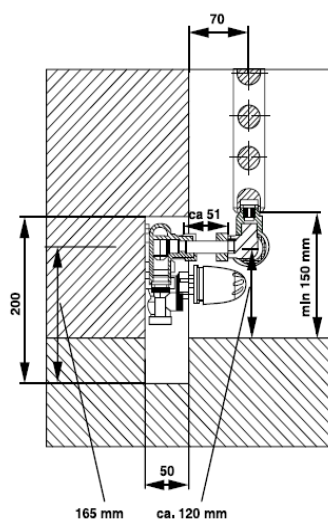
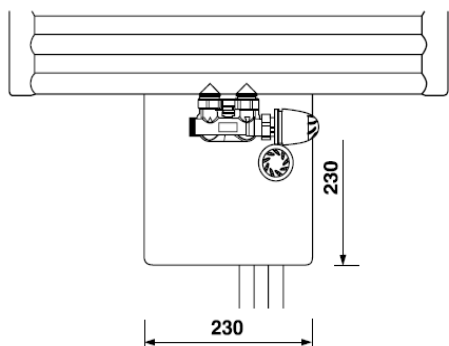
1 8100 25

2005. nov. kiadás



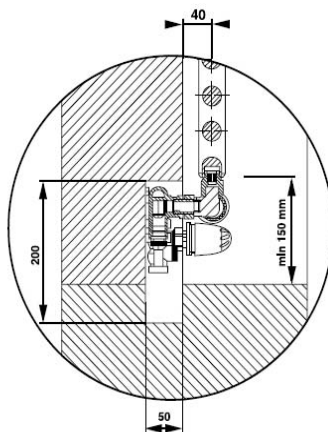
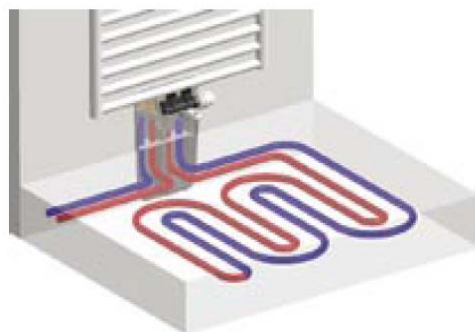
Beépítési méretek, mm

Menetes csőcsatlakozók az elosztón: 6 db G 3/4", kónuszos



Méretek

d = 15 mm csődarab használata



Alkalmazás

1 6220 71 cikkszámú csavarzat alkalmazása

Módosítás joga a technikai fejlődés függvényében fenntartva.

HERZ Armatúra Hungária Kft.

Budapest, 1172 Rétifarkas u. 10.

e-mail: office@herzarmatura.hu * www.herz-hu.com



A 1 8100 25 cikkszámú szabályozó készlet csőkégyős padlófűtés és fűtőtest egyidejű ellátására szolgál. A két fogyasztó külön körön található és egymástól függetlenül szabályozható.

Leírás

A rendszert egy vakolat alatti házban elhelyezett gyűjtő alkotja. Ezt a gyűjtőt a fűtési rendszer előremenő és visszatérő ágához kell csatlakoztatni. A homlokoldali kifolyókhoz egy fűtőtest csatlakoztatható, pl. a HERZ-3000 csatlakozóidomokkal (választhatóan). A fennmaradó kifolyókra a mellékelt visszatérő szelep és a visszatérő hőmérséklet-határoló termosztát alsórésze szerelendő; ezek alkotják a padlófűtési kört.

Működés módja

A készlet az alábbi alkotóelemekből áll:

Horganyzott acéllemez ház és krómozott acéllemezéből készült mágneses szalagokkal szerelt takarólemez (ház szé x ma x mé: 200 x 200 x 50 mm; takarólemez: 230 x 230 mm).

- 1 4133 01 Dupla csatlakozóosztó
- 1 3741 01 RL-1 zárószelep szabadon forgó anyával
- 1 7637 25 TS-98V termosztátszelep szabadon forgó anyával
- 1 9201 03 „Mini-Turbo“ visszatérőhőmérséklet-határoló

Alkotóelemek

(szállítási terjedelem)



- 1 6274 XX G 3/4" fém a fémen tömítésű csavarzat, 8, 10, 12, 14, 15, 16 mm csőátmérőhöz
- 1 6276 XX G 3/4" lágytömítésű csavarzat, 12, 15, 18 mm csőátmérőhöz
- 1 6098 XX G 3/4" csavarzat műanyagcsövekhez
- 1 3694 91 HERZ 3000 csatlakozóidom termosztátbetéttel és menetes közcsavarral 1/2" belső menetes fűtőtestekhez
- 1 3693 91 HERZ 3000 csatlakozóidom termosztátbetéttel és kónuszos hüvelyekkel 3/4" külső menetes és belső kónuszos („eurokónuszos“) fűtőtestekhez
- 1 9200 16 „Mini-Turbo“ termosztátfej fagyvédelemmel
- 1 9200 13 „Mini-Turbo“ termosztátfej fagyvédelemmel és „0“ állással
- 1 6330 11 15 x 1 mm, 600 mm hosszú krómozott cső, méretre vágható, csapblokk csatlakoztatásához
- 1 6276 15 15 x 3/4" csavarzatok a krómozott cső csatlakoztatásához
- 1 6220 71 3/4" x 3/4" csavarkapcsolat a fűtőtest közepéig számított 40 mm-es faltávolsághoz
- 1 3001 01 Kónuszos hüvelyek a fűtőtest közepéig számított 40 mm-es faltávolsághoz
- 3 S344 01 Szelepcsatlakozó könyökkészlet, 150 mm-es hossz, 15 x 1 mm csőhöz
- P 70XX 82 Csavarkapcsolatos átmeneti idom szabadon forgó biztosítóanyával, 14 x 2 – 20 x 2,5 mm (P 7014 82 – P 7021 82) csövekhez

Tartozékok

(opcionális)

Max. üzemi hőmérséklet (a szelepnél) 120 °C
Max. üzemi nyomás 10 bar
Szokásos üzemi hőmérséklet 25–60 °C
Max. nyomáskülönbség a szelepnél 20 kPa
Vegye figyelembe a csőgyártó által közölt mindenkor adatokat!

A 4133 cikkszámú elosztó nyomásvesztése (kv-értékek): (előremenő és visszatérő értékek összegezve)

Átfolyás kv = 4,6 m³/h
Fűtőtest-csatlakozás kv = 5,3 m³/h

Műszaki adatok

Max. padlófűtési felület:

Csőméret	Padlófelület 125 mm-es csőtávolságnál	Padlófelület 250 mm-es csőtávolságnál
20 x 2 mm	15 m ²	30 m ²
18 x 2 mm	7 m ²	15 m ²
16 x 2 mm	4 m ²	8 m ²

A fenti adatok irányértékek.
Javasoljuk, hogy végezzen nyomásvesztési számítást.

A fűtővíz minősége feleljen meg az ÖNORM H 5195 szabványnak, ill. a 2035 VDI irányelvnek.

27-es villáskulcs a csavarzatok szereléséhez
30-as villáskulcs a termosztátfej és a biztosítóanyák szereléséhez

Vágás, sorjázás vagy kalibrálás esetén vegye figyelembe a csőgyártó megmunkálási irányelveit!

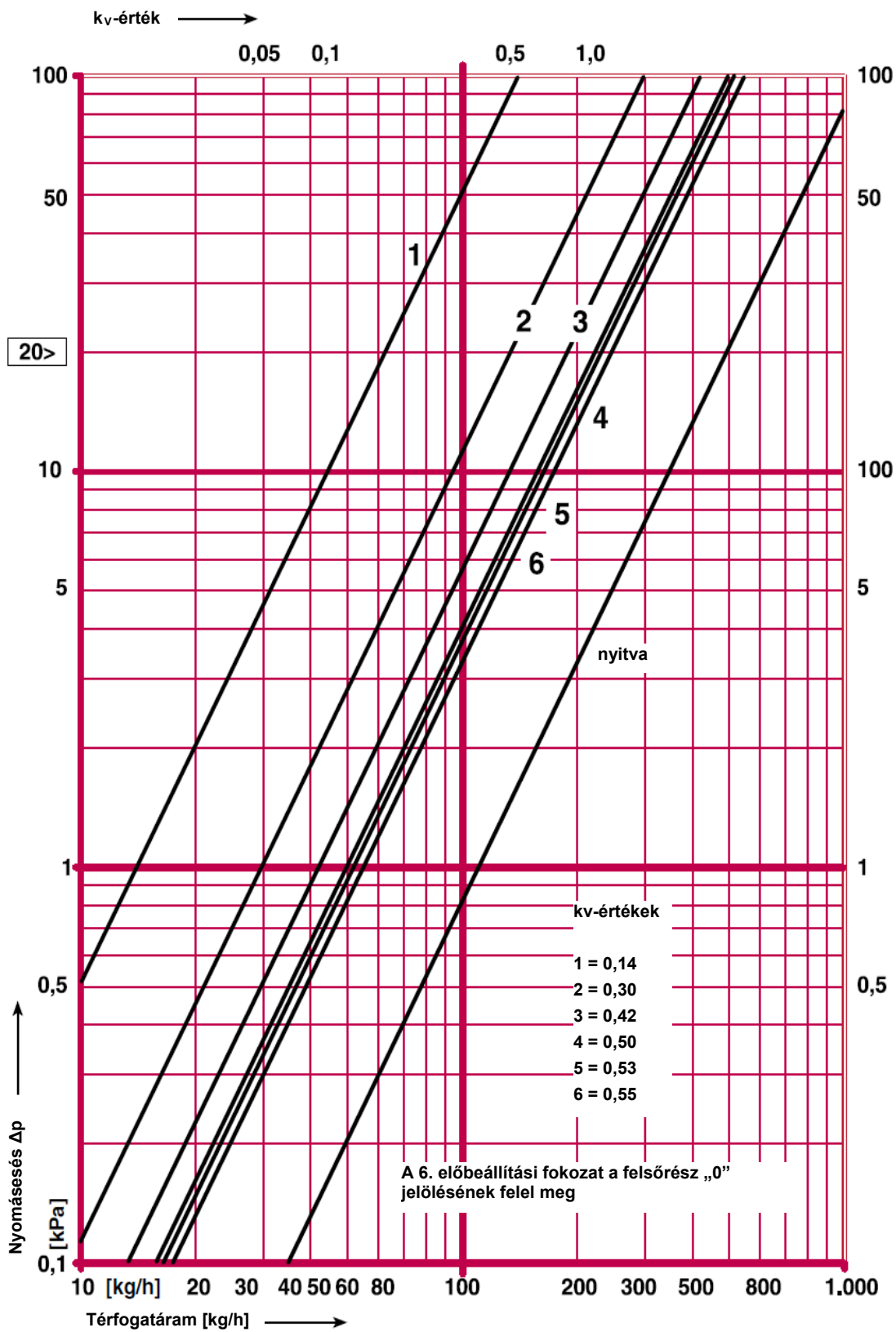
Szerszámok

HERZ Armatúra Hungária Kft.

Budapest, 1172 Rétfarkas u. 10.
e-mail: office@herzarmatura.hu * www.herz-hu.com



A 1 7637 25 cikkszámú termosztát alsórész beállításai



Változtatások joga fenntartva

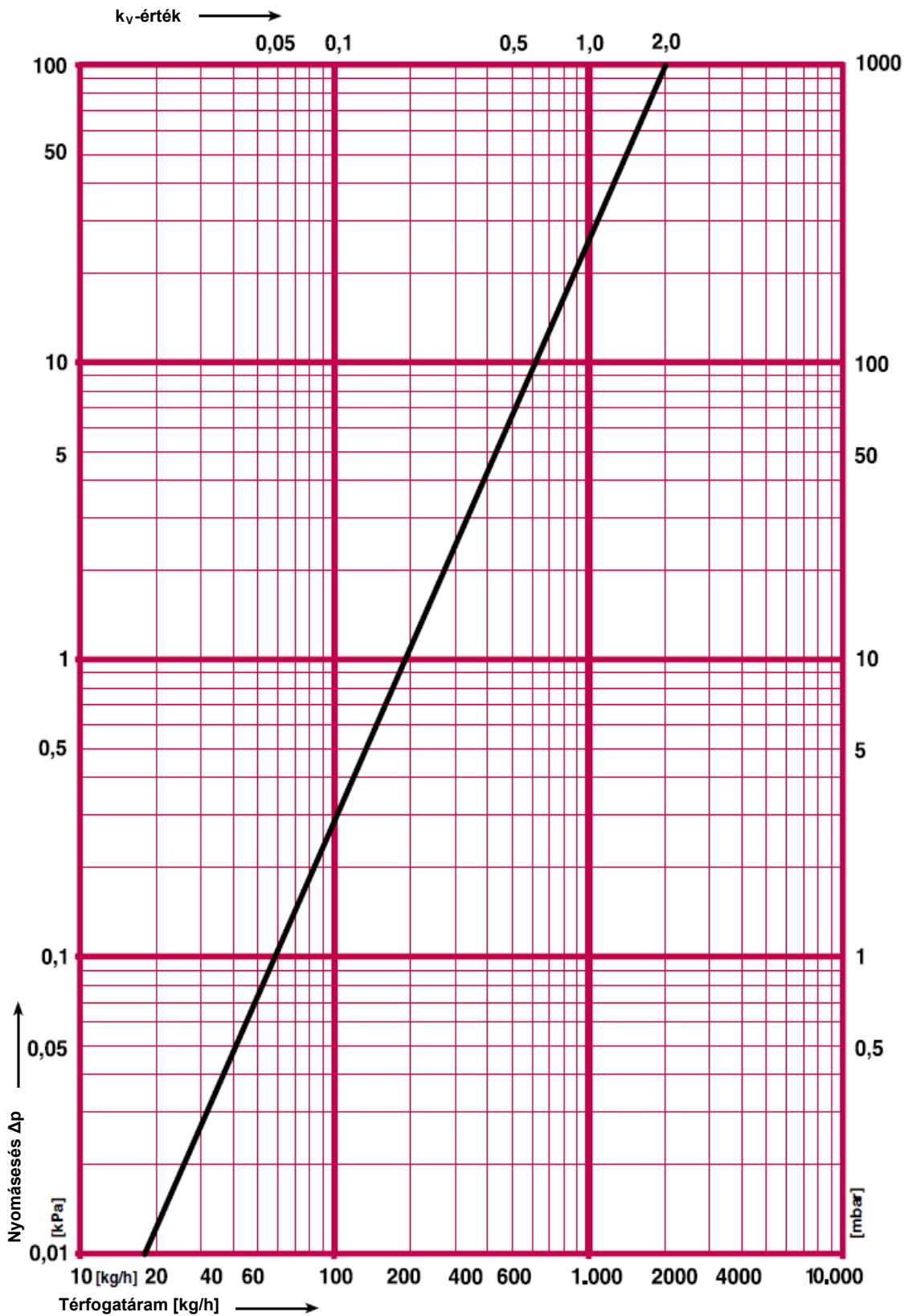
HERZ Armatúra Hungária Kft.

Budapest, 1172 Rétfarkas u. 10.

e-mail: office@herzarmatura.hu * www.herz-hu.com



Az RL1 (1 3741 01) nyomásvesztése, kv-érték: 1,9 m³/h



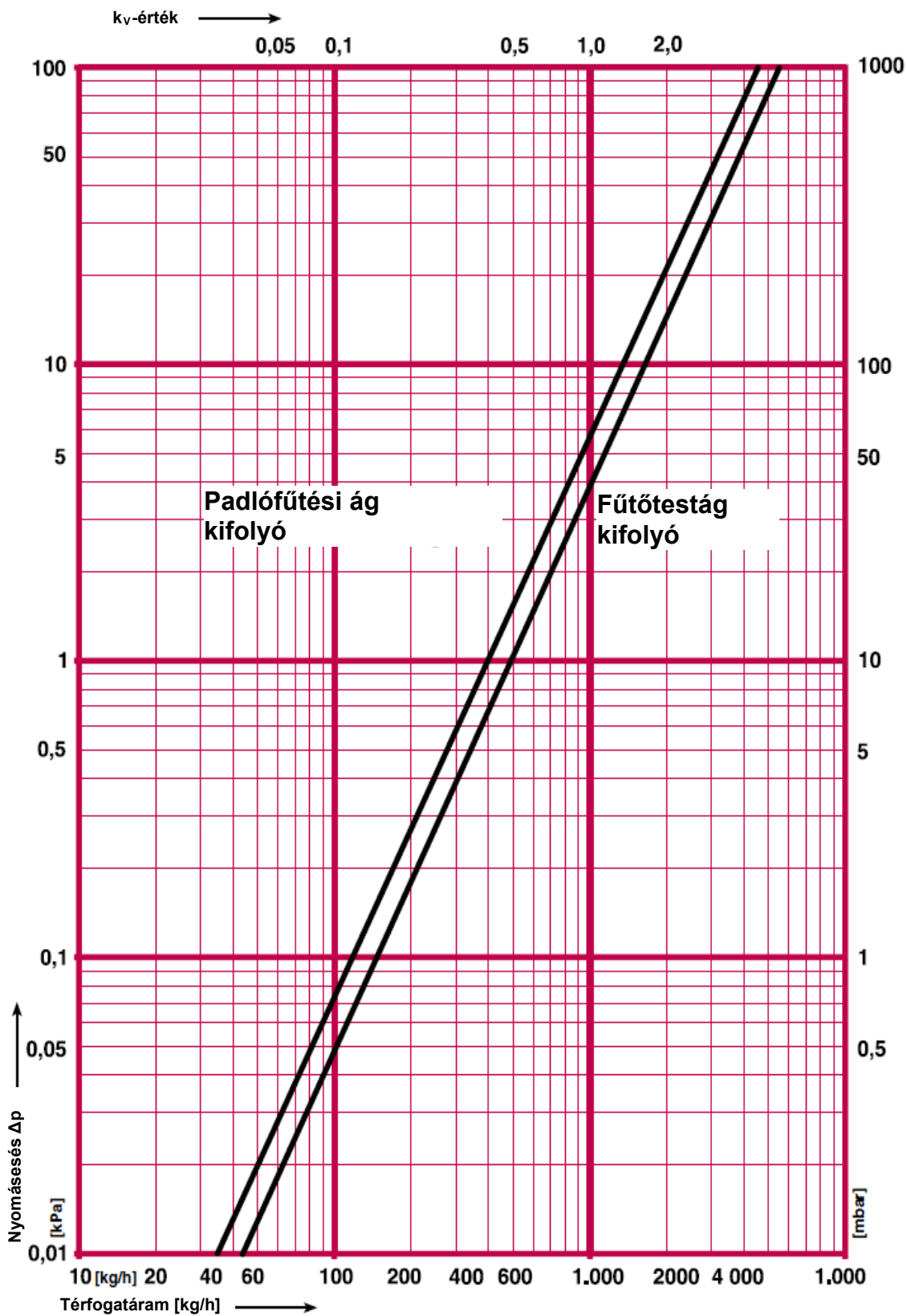
HERZ Armatúra Hungária Kft.

Budapest, 1172 Rétifarkas u. 10.

e-mail: office@herzarmatura.hu * www.herz-hu.com



Elosztó (4133), kv-érték: 4,6 m³/h, ill. 5,3 m³/h



Változtatások joga fenntartva

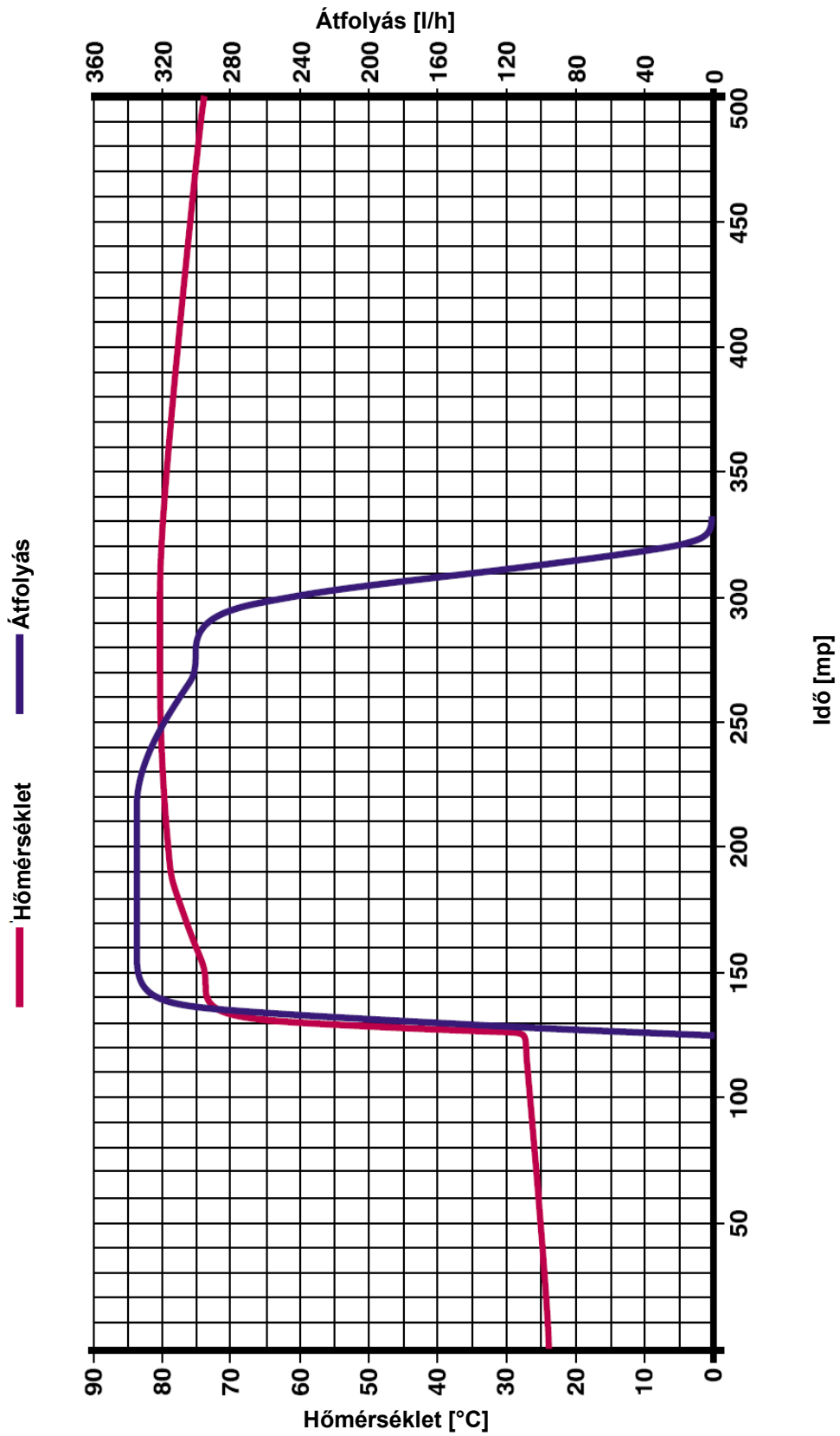
HERZ Armatúra Hungária Kft.

Budapest, 1172 Rétfarkas u. 10.

e-mail: office@herzarmatura.hu * www.herz-hu.com



A visszatérőhőmérséklet-határoló reakcióideje



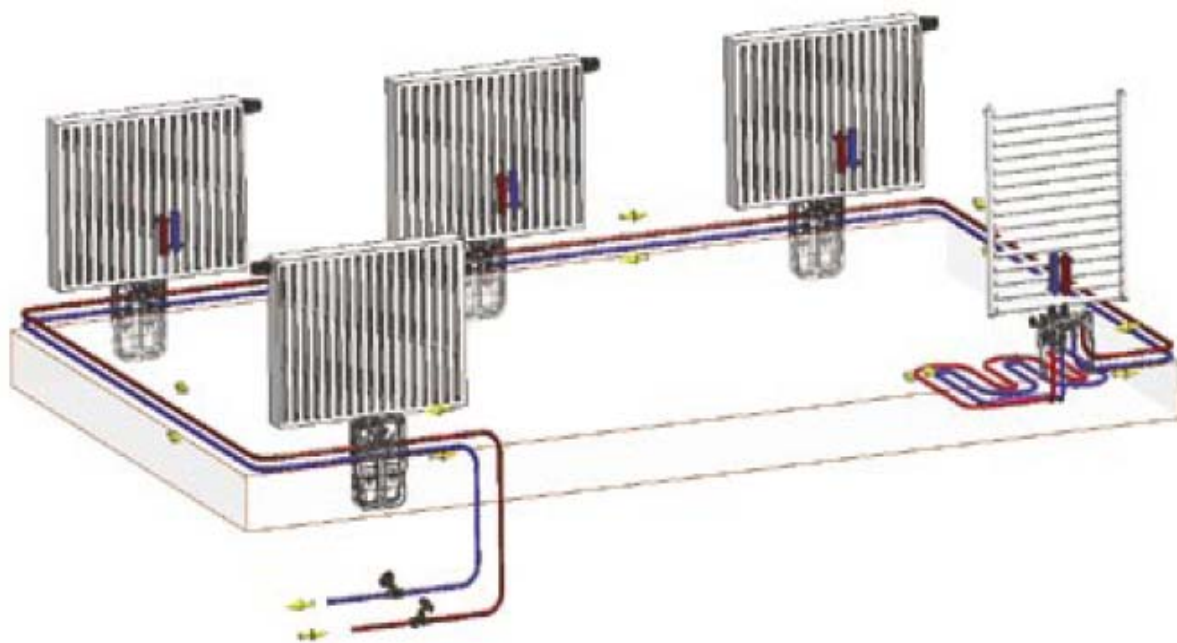
HERZ Armatúra Hungária Kft.

Budapest, 1172 Rétifarkas u. 10.

e-mail: office@herzarmatura.hu * www.herz-hu.com



Beépítési példa



HERZ Armatúra Hungária Kft.

Budapest, 1172 Rétifarkas u. 10.

e-mail: office@herzarmatura.hu * www.herz-hu.com

