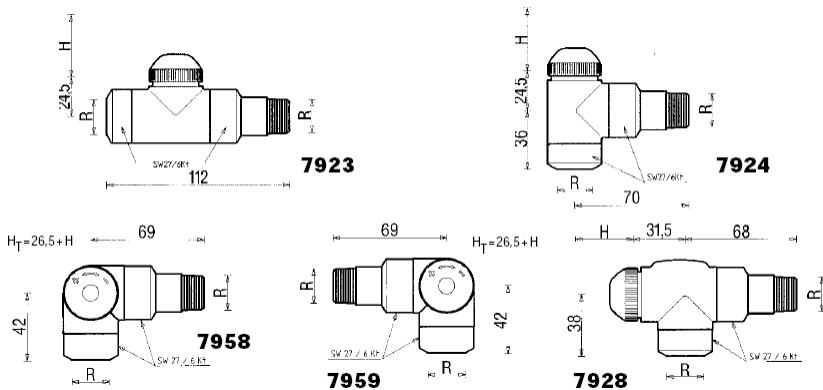


HERZ termosztát- és visszatérő szelepek „DE LUXE“

Normblatt
DE LUXE
2002. júl. kiadás

A gyártási sorozatban HERZ fűtőtesttermosztátok, HERZ-TS-90 termosztátszelepek és HERZ visszatérő szelepek találhatóak. Valamennyi alkatrész kiváló minőségű, sima felülettel rendelkezik. A „DE LUXE“ kivételű HERZ termosztátfejekhez külön normblatt tartozik.

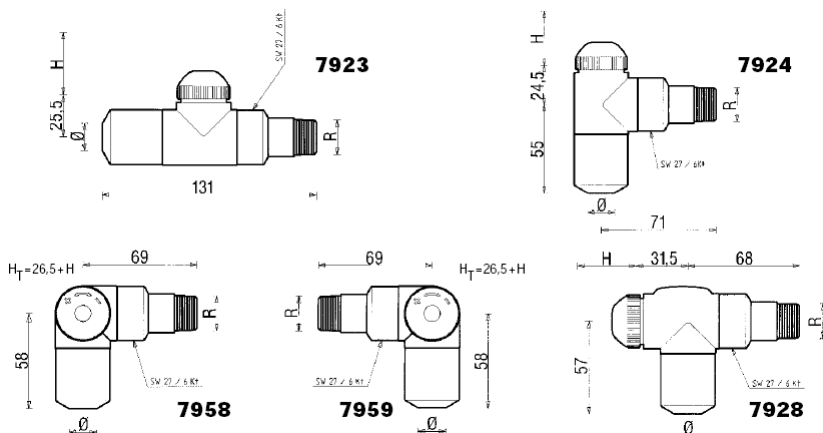
Szelepszorozat
„DE LUXE“



Univerzális
termosztátszelepek

H = HERZ termosztát
beépítési méret

R = 1/2"

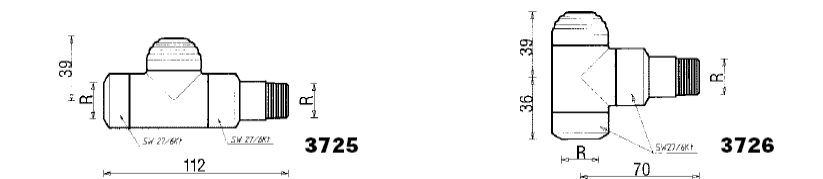


Termosztátszelepek
szorítógyűrűs
csatlakozással

H = HERZ termosztát
beépítési méret

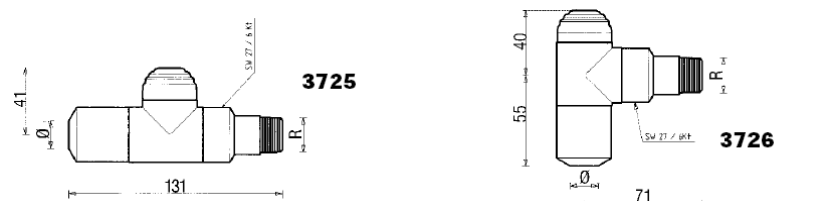
R = 1/2"

Ø = 10-16



Univerzális visszatérő
szelepek

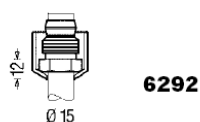
R = 1/2"



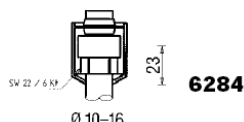
Visszatérő szelepek
szorítógyűrűs
csatlakozással

R = 1/2"

Ø = 10-16



6292



6284

Roppantógyűrű

Módosítás joga a technikai fejlődés
függvényében fenntartva.

HERZ Armatúra Hungária Kft.

Budapest, 1172 Rétfarkas u. 10.

e-mail: office@herzarmatura.hu * www.herzarmatura.hu



Kivitelek

Univerzális modellek

Kónuszos tömítésű fűtőtest-csatlakozó, speciális karmantyú menetes csőhöz és szorítógyűrűs csatlakozáshoz, R=1/2", menetes kupakkal. A 15 mm külső csőátmérőhöz való szorítógyűrűt (6292) takaróhüvellyel külön kell megrendelni.

Modellek szorítógyűrűs csatlakozással

Kónuszos tömítésű fűtőtest-csatlakozó R=1/2", csőcsatlakozás M 22 x 1,5 külső menettel szorítógyűrűs csatlakozáshoz, menetes kupakkal és szorítógyűrű takaróhüvellyel. A 10–16 mm külső csőátmérőhöz való szorítógyűrűt (6284) külön kell megrendelni.

HERZ-TS-90
termosztát szelepek
„DE LUXE“

Univerzális modellek					
Szín	Egyenes	Sarok	Speciális sarok	Szelep a fűtőtest bal oldalán	Szelep a fűtőtest jobb oldalán
króm	1 7923 41	1 7924 41	1 7928 41	1 7958 41	1 7959 41
antracit	1 7923 42	1 7924 42	1 7928 42	1 7958 42	1 7959 42
arany	1 7923 43	1 7924 43	1 7928 43	1 7958 43	1 7959 43
fehér (RAL 9010)	1 7923 44	1 7924 44	1 7928 44	1 7958 44	1 7959 44
matt fekete	1 7923 45	1 7924 45	1 7928 45	1 7958 45	1 7959 45

Univerzális modellek
rendelési számai

Univerzális modellek					
Szín	Egyenes	Sarok	Speciális sarok	Szelep a fűtőtest bal oldalán	Szelep a fűtőtest jobb oldalán
pergamon	–	S 7924 01			
égei	–	S 7924 02			
manhattan	–	S 7924 03			
havasi gyopár	–	S 7924 04			
kalüpszó	–	S 7924 05			
bahamabézs	–	S 7924 06			
greenwich	–	S 7924 07			
jázmin	–	S 7924 08			
natura	–	S 7924 09			
ultramarinkék (RAL 5002)	–	S 7924 10			
tűzvörös (RAL 3000)	–	S 7924 11			
rubinvörös (RAL 3003)	–	S 7924 12			
szignálkék (RAL 5005)	–	S 7924 13			
aranysárga (RAL 1004)	–	S 7924 14			
világos elefántcs. (RAL 1015)	–	S 7924 15			

Rendelési számok szaniter színekhez

kérésre

Modellek szorítógyűrűs csatlakozással					
Szín	Egyenes	Sarok	Speciális sarok	Szelep a fűtőtest bal oldalán	Szelep a fűtőtest jobb oldalán
króm	1 7923 51	1 7924 51	1 7928 51	1 7958 51	1 7959 51
antracit	1 7923 52	1 7924 52	1 7928 52	1 7958 52	1 7959 52
arany	1 7923 53	1 7924 53	1 7928 53	1 7958 53	1 7959 53
fehér (RAL 9010)	1 7923 54	1 7924 54	1 7928 54	1 7958 54	1 7959 54
matt fekete	1 7923 55	1 7924 55	1 7928 55	1 7958 55	1 7959 55

Modellek szorítógyűrűs csatlakozással
Rendelési számok

Kivitelek

Modellek szorítógyűrűs csatlakozással					
Szín	Egyenes	Sarok	Speciális sarok	Szelep a fűtőtest bal	Szelep a fűtőtest jobb
pergamon	–	S 7924 21			
égei	–	S 7924 22			
manhattan	–	S 7924 23			
havasi gyopár	–	S 7924 24			
kalüpszó	–	S 7924 25			
bahamabézs	–	S 7924 26			
greenwich	–	S 7924 27			
jázmin	–	S 7924 28			
natura	–	S 7924 29			
ultramarinkék (RAL 5002)	–	S 7924 30			
tűzvörös (RAL 3000)	–	S 7924 31			
rubinvörös (RAL 3003)	–	S 7924 32			
szignálkék (RAL 5005)	–	S 7924 33			
aransárga (RAL 1004)	–	S 7924 34			
világos elefántcs. (RAL 1015)	–	S 7924 35			

kérésre

Rendelési számok szaniter színekhez

HERZ visszatérő szelepek „DE LUXE“

Kónuszos tömítésű fűtőtest-csatlakozó, speciális karmantyú menetes csőhöz és szorítógyűrűs csatlakozáshoz, R=1/2", lezárósapkával. A 15 mm külső csőátmérőhöz való szorítógyűrűt (6292) takaróhüvellyel külön kell megrendelni.

Kónuszos tömítésű fűtőtest-csatlakozó R=1/2", csőcsatlakozás M 22 x 1,5 külső menettel szorítógyűrűs csatlakozáshoz, lezárósapkával és szorítógyűrű takaróhüvellyel. A 10–16 mm külső csőátmérőhöz való szorítógyűrűt (6284) külön kell megrendelni.

Univerzális modellek

Modellek szorítógyűrűs csatlakozással

Szín	Univerzális modellek		Modellek szorítógyűrűs csatlakozással	
	Egyenes	Sarok	Egyenes	Sarok
króm	1 3725 41	1 3726 41	1 3725 51	1 3726 51
antracit	1 3725 42	1 3726 42	1 3725 52	1 3726 52
arany	1 3725 43	1 3726 43	1 3725 53	1 3726 53
fehér (RAL 9010)	1 3725 44	1 3726 44	1 3725 54	1 3726 54
matt fekete	1 3725 45	1 3726 45	1 3725 55	1 3726 55

Rendelési számok

Szín	Univerzális modellek		Modellek szorítógyűrűs csatlakozással	
	Egyenes	Sarok	Egyenes	Sarok
pergamon	–	S 3726 01	–	S 3726 21
égei	–	S 3726 02	–	S 3726 22
manhattan	–	S 3726 03	–	S 3726 23
havasi gyopár	–	S 3726 04	–	S 3726 24
kalüpszó	–	S 3726 05	–	S 3726 25
bahamabézs	–	S 3726 06	–	S 3726 26
greenwich	–	S 3726 07	–	S 3726 27
jázmin	–	S 3726 08	–	S 3726 28
natura	–	S 3726 09	–	S 3726 29
ultramarinkék (RAL 5002)	–	S 3726 10	–	S 3726 30
tűzvörös (RAL 3000)	–	S 3726 11	–	S 3726 31
rubinvörös (RAL 3003)	–	S 3726 12	–	S 3726 32
szignálkék (RAL 5005)	–	S 3726 13	–	S 3726 33
aransárga (RAL 1004)	–	S 3726 14	–	S 3726 34
világos elefántcs. (RAL 1015)	–	S 3726 15	–	S 3726 35

Rendelési számok szaniter színekhez

Kivitelek

Univerzális modellekhez

Színes szorítógyűrű borítás, szorítócsavar és szorítógyűrű 15 mm külső csőátmérőhöz.

Szorítógyűrűs csatlakozással rendelkező modellekhez

Szorítógyűrű anyá és roppantógyűrű 10, 12, 14, 15, ill. 16 mm külső csőátmérőhöz a színes szorítógyűrű borítás a szelephez van mellékelve.

Univerzális modellek		Modellek szorítógyűrűs csatlakozással	
Szín	Rend. sz.	Külső csőátmérő	Rend. sz.
króm	1 6292 41	10 mm	1 6284 00
antracit	1 6292 42	12 mm	1 6284 01
arany	1 6292 43	14 mm	1 6284 03
fehér (RAL 9010)	1 6292 44	15 mm	1 6284 04
mattn fekete	1 6292 49	16 mm	1 6284 05

Szorítógyűrű

Rendelési számok

Univerzális modellek	
Szaniter szín	Rend. sz.
pergamon	S 6292 01
égek	S 6292 02
manhattan	S 6292 03
havasi gyopár	S 6292 04
kalüpszó	S 6292 05
bahamabézs	S 6292 06
greenwich	S 6292 07
jázmin	S 6292 08
natura	S 6292 09
ultramarinkék (RAL 5002)	S 6292 10
tűzvörös (RAL 3000)	S 6292 11
rubinvörös (RAL 3003)	S 6292 12
szignálkék (RAL 5005)	S 6292 13
aransárga (RAL 1004)	S 6292 14
világos elefántcsont (RAL 1015)	S 6292 15

**Rendelési számok
szaniter színekhez**

Megkeresésre különleges színek, színekombinációk és egyéb fémes bevonatok rendelhetők.

Különleges színek

HERZ termosztát- és visszatérő szelepek „DE LUXE“

Max. üzemi hőmérséklet 90 °C
 Max. üzemi nyomás 10 bar

A fűtővíz minősége feleljen meg az ÖNORM H 5195 szabványnak, ill. a 2035 VDI irányelvnek.

Ha lágyvas- vagy rézcsövek csatlakoztatásához HERZ roppantógyűrűket alkalmaz, tartsa be az EN 1254-2:1968 szabvány 5. táblázata szerinti engedélyezett hőmérséklet- és nyomásértékeket.

A 6066, 6067, 6092, 6097, 6098, 6198 cikksz. műanyag csőcsatlakozások, ISO 10508 szerinti 4 és 5 alkalmazási osztályokhoz (felületfűtés és fűtőtest csatlakoztatás) és PE-RT (DIN 4721), PE-MDX (DIN 4724), PB és PE-X (DIN 4726), valamint műanyag-fém kompozit csövekkel (ÖNORM B 5157) használhatók.

A csövek 10 bar és max. 95 °C üzemi hőmérsékletig használhatók. A felhasználó kötelessége, hogy a csőgyártó által engedélyezett üzemi adatok betartása mellett válassza meg a mindenkori csőfajtához tartozó **P_{oper} üzemi nyomást** és **T_{oper} üzemi hőmérsékletet**.

Üzemi adatok

HERZ szorítógyűrű

Vízfűtéses rendszerek.

Alkalmazási terület

Vascsőcsatlakozó lezárósapkával és takaróhüvellyel, kónuszos tömítésű, szerelt Pótalkatrész rendelési száma: 1 **6210** 44, lezárósapka és takaróhüvely nélkül.

Fűtőtest-csatlakozó

A HERZ univerzális modellek speciális karmantyúval készülnek. R = 1/2" menetes csőhöz vagy 15 mm külső csőátmérőjű lágyvas- vagy rézcsőhöz egyaránt csatlakoztathatók. A szorítógyűrűt (**6292**) külön kell megrendelni.

Univerzális modellek szorítógyűrűs csatlakozása

A szelepkarmantyú takarógyűrűjét cserélje ki a szorítógyűrű borításával. A szorítógyűrű (kétrészes) borítását szorítógyűrű szerelése **után** pattintsa fel.

Szelepek szorítógyűrűs csatlakozással

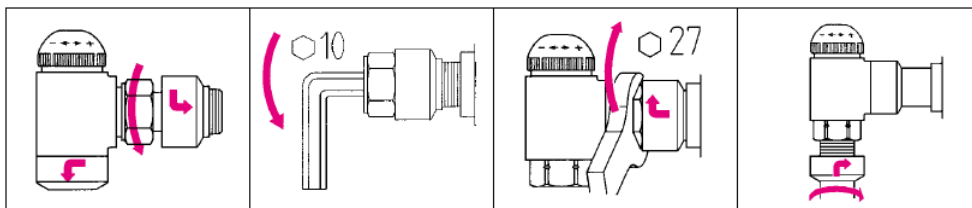
A szorítógyűrűs csatlakozással ellátott szelepeken M 22 x 1,5 csőoldali külső menet található, és elő vannak készítve **6284** cikksz. szorítógyűrűkkel való szerelésre.

A szorítógyűrű (kétrészes) borítását szorítógyűrű szerelése **után** pattintsa fel.

Lágyvas- vagy rézcsövek szorítógyűrűvel történő szerelésekor védőhüvelyek alkalmazását javasoljuk. A szorítógyűrű tökéletes szereléshez olajozza meg a csavar, ill. az anya menetét, valamint magát a szorítógyűrűt is. Tanulmányozza a megmunkálási útmutatót.

1. Az anya takarógyűrűjét az óra járásával ellentétes irányba való kismértékű forgatással reteszelje ki, majd húzza vissza. Oldja meg az anyát.
2. Tíz-es imbuszkulccsal szerelje fel a csatlakozót a takaróhüvellyel és az anya takarógyűrűjével együtt.
3. A karmantyú hüvelyt az óra járásával ellentétes irányba való kismértékű forgatással reteszelje ki, majd húzza le. Szerelje fel a menetes csőre és igazítsa be. Helyezze fel a hüvelyt a szelepre, majd az óra járásával megegyező irányba való kismértékű forgatással reteszelje.
4. Csatlakoztassa a szelepet és az anyát, majd húzza meg 27-es kulccsal. Tolja fel a takarógyűrűt az anyára, majd az óra járásával megegyező irányba való kismértékű forgatással reteszelje.

A szelep szerelése



HERZ termosztát- és visszatérő szelepek „DE LUXE“ Tartozékok és cserealkatrészek

	HERZ-TS-90	HERZ visszatérő szelep
O-gyűrű készlet	1 6890 00	1 6810 90
HERZ Changefix	1 7780 00 Az O-gyűrű cseréje A szelep felsőrész cseréje	1 7780 00 Az O-gyűrű cseréje
Kulcs	1 6807 90 Az O-gyűrű cseréje A szelep felsőrész cseréje	1 6807 90 Az O-gyűrű cseréje

Tartozékok rendelési száma

Szelep felsőrész	1 6390 91	
Fűtőtest-csatlakozó lezárósapka és takaróhüvely nélkül	1 6210 44	1 6210 44

Pótalkatrészek rendelési száma

Szorítógyűrű borítás szorítógyűrűs csatlakozással rendelkező modellekhez	
króm	1 6280 51
antracit	1 6280 52
arany	1 6280 53
fehér (RAL 9010)	1 6280 54
matt fekete	1 6280 59
pergamon	S 6280 21
égei	S 6280 22
manhattan	S 6280 23
havasi gyopár	S 6280 24
kalüpszó	S 6280 25
bahamabézs	S 6280 26
greenwich	S 6280 27
jázmin	S 6280 28
natura	S 6280 29
ultramarinkék (RAL 5002)	S 6280 30
tűzvörös (RAL 3000)	S 6280 31
rubinvörös (RAL 3003)	S 6280 32
szignálkék (RAL 5005)	S 6280 33
aranysárga (RAL 1004)	S 6280 34
világos elefántcsont (RAL 1015)	S 6280 35

HERZ-TS-90 termosztátszelepek „DE LUXE“

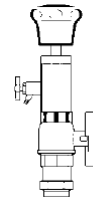
A termosztátszelep felsőrész cseréje

A HERZ Changefix cserélő készülékkel a HERZ termosztátszelep felsőrésze nyomás alatt is kicserélhető az alábbi célokból:

- A szelep felszerelése rögzített és fokozatos k_v -értékű termosztátszelep felsőrésszel vagy előre beállítható felsőrésszel. Ennek révén a fűtőtestek tömegáramát egyenként állíthatja be az igényeknek megfelelően.
- Az orsótömítés tisztítása, ill. a szelep felsőrész cseréje érdekében. Ennek révén könnyen elháríthatja a fűtőtest termosztátszelepek meghibásodásait – pl. eltávolíthatja az idegen testeket, mint a szennyeződések vagy a hegesztési és forrasztási maradványokat.

Ennek során tartsa be a cserélő készülékhez mellékelte kezelési útmutatót.

Szerkezeti sajátosságok



HERZ Changefix

Orsótömítésként egy O-gyűrű szolgál, amely üzem közben is cserélhető sárgaréz kamrában található. Az O-gyűrű maximális karbantartási szabadságot és a szelep hosszú távon is könnyű kezelhetőségét biztosítja.

Az O-gyűrű cseréje

1. Szerelje le a HERZ termosztátfejet.
2. Csavarozza ki az O-gyűrűházat a gyűrűvel együtt, és cserélje ki egy újra. A cseréhez tartson ellent a felsőrészről egy kulccsal. A leszerelés során a szelep automatikusan teljesen nyitott állapotba kerül, azaz visszafolyás ellen tömített, de ennek ellenére néhány vízcsepp megjelenhet.
3. Végezze el a felszerelést fordított sorrendben.

Az O-gyűrű készlet rendelési száma: 1 6890 00.

Orsótömítés



HERZ-TS-90
O-gyűrűház

A menetes kupak a szelep szerelési szakaszban való működtetésére szolgál (vezetéköblítés). A termosztátszelepet a menetes kupak lecsavarozásával és a HERZ termosztátfej felcsavarozásával hozhatja létre, a rendszer leeresztése nélkül.

A szelepemelkedés beállítása a menetes kupak segítségével:

A menetes kupak tetején, a recés résznél két nyíl, valamint a „+” és a „-” jelölés látható.

1. Zárja el a szelepet a menetes kupak óra járásával megegyező irányba való forgatásával.
2. Jelölje meg azt a helyzetet, amely a „+” beállításnak felel meg.
3. Forgassa a menetes kupakot az óra járásával ellentétes irányba, amíg a „-” jelölés a 2. pontban megjelölt helyzethez ér.

HERZ termosztátszelep

Szelepemelkedés



A termosztátszelepet a fűtőtest előremenő ágába szerelje be úgy, hogy a hűtővíz a karmantyú, ill. a szorítógyűrű felől érkezzen. A termosztátfej lehetőleg vízszintes helyzetű legyen, így biztosítva a helyiséghőmérséklet optimális szabályozását minimális zavaró behatások mellett.

Szerelés

HERZ visszatérő szelepek „DE LUXE“

A visszatérő szelep beszerelésével a fűtőtest visszatérő csatlakozása lezárhatóvá válik. Az előremenő és a visszatérő szelep lezárásával (termosztátfej „0” állásban) a fűtőtestet nyomás alatt álló rendszerből is kiserelheti anélkül, hogy a teljes rendszert le kellene állítani.

A visszatérő szeleppel a kívánt teljesítménynek megfelelően pontosan beszabályozhatja a fűtőtesten keresztülfolyó vízmennyiséget, és biztosíthatja a rendszer hidraulikus egyensúlyát.

Alkalmazási terület

A lezárósapka levétele után csavarozza be teljesen a szelepscővet az óra járásával megegyező irányba forgatva azt egy csavarhúzóval.

A meglévő előbeállítási fokozatokat kinyitás után újra be kell állítani.

A fűtőtest lezárása

1. Csavarozza le a lezárósapkát.
2. Csavarozza be teljesen a szelepscővet – a szelep zárva.
3. A kívánt beállítási fokozatoknak megfelelően (lásd a diagramot) csavarozza ki a szelepscővet egy csavarhúzóval. Pl.: 3. előbeállítási fokozat = 3 fordulat az óra járásával ellentétes irányban.
4. Csavarozza vissza a lezárósapkát.

A szelepscő véletlen kicsavarás ellen védett.

Előbeállítás

Az üzem közben is cserélhető sárgaréz kamrában található O-gyűrű hosszú távon is maximális karbantartási szabadságot biztosít.

Az O-gyűrűházat HERZ Changefix cserélő készülékkel cserélheti ki. A kicserélési művelet részletes leírása a HERZ Changefix kezelési útmutatójában az „A HERZ-AS-T-90 O-gyűrű cseréje” című pontnál található.

Orsótömítés

Az O-gyűrűház cseréje

Az üléstömítés kopásálló fém a fémen.

Üléstömítés

A felcsavarható műanyag sapka illetéktelen működtetés elleni védelmet biztosít.

Biztosítás

Előbeállítási fokozat = fordulatok száma	3725 visszatérő szelep egyenes	3726 visszatérő szelep sarok
0,25	0,12	0,12
0,5	0,3	0,3
0,75	0,5	0,5
1	0,65	0,65
1,25	0,9	0,9
1,5	1,1	1,15
1,75	1,35	1,5
2	1,55	1,75
2,5	1,9	2,2
3	2,1	2,5
offen	2,3	2,8

**k_v-érték táblázat
„DE LUXE”
visszatérő szelepek**

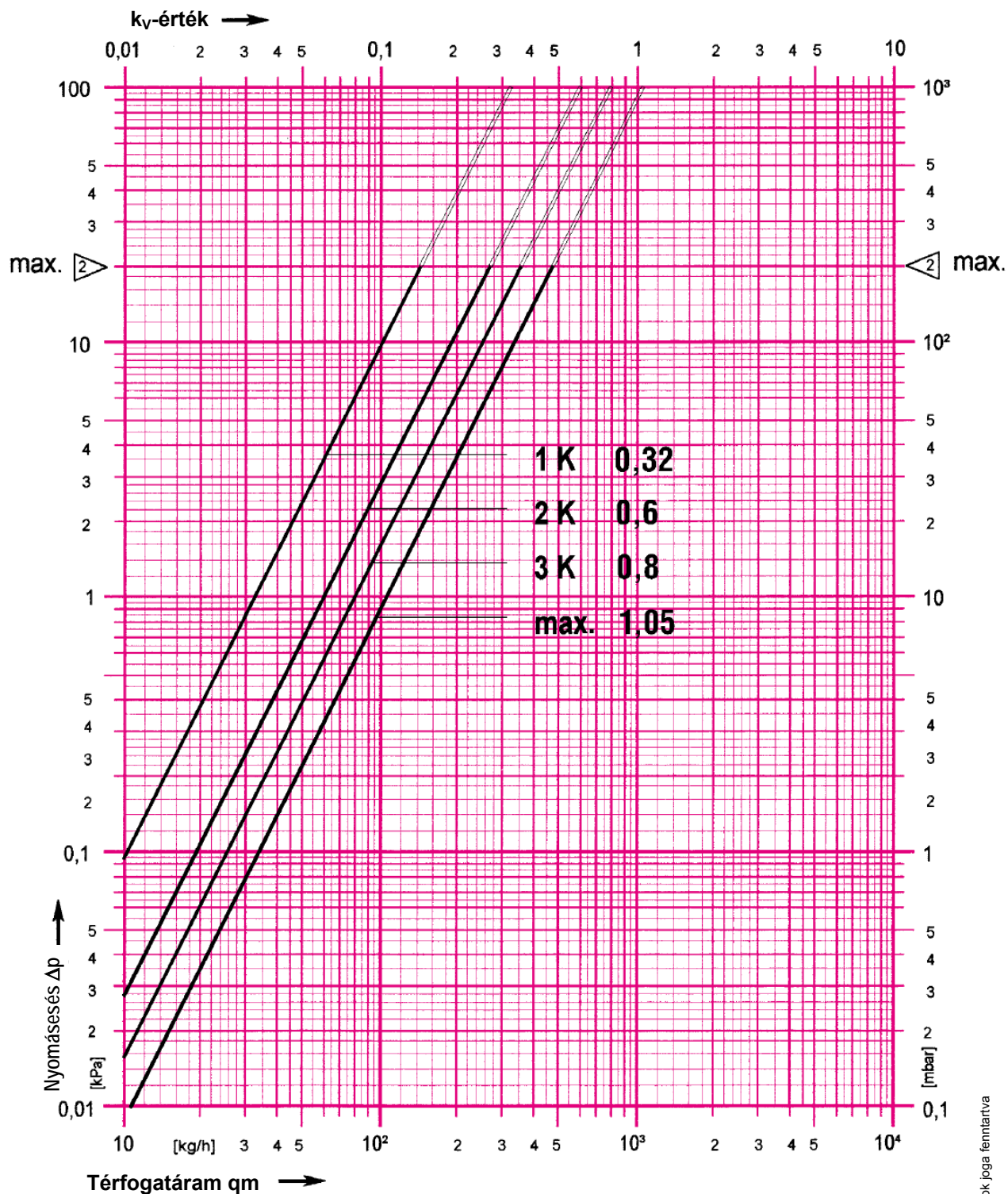
HERZ méretezési diagram

HERZ-TS-90

Cikksz. **7923 • 7924 • 7928 • 7958 • 7959**

Dim. **DN 15 R = 1/2"**

A szelep méretezését Δp a „Termosztikus fűtőtestszelepekkel szerelt fűtési rendszerek tervezése és hidraulikus kiegyenlítése” c. VDMA tájékoztató füzet szerint végezte el.



HERZ Armatúra Hungária Kft.

Budapest, 1172 Rétfarkas u. 10.

e-mail: office@herzarmatura.hu * www.herzarmatura.hu

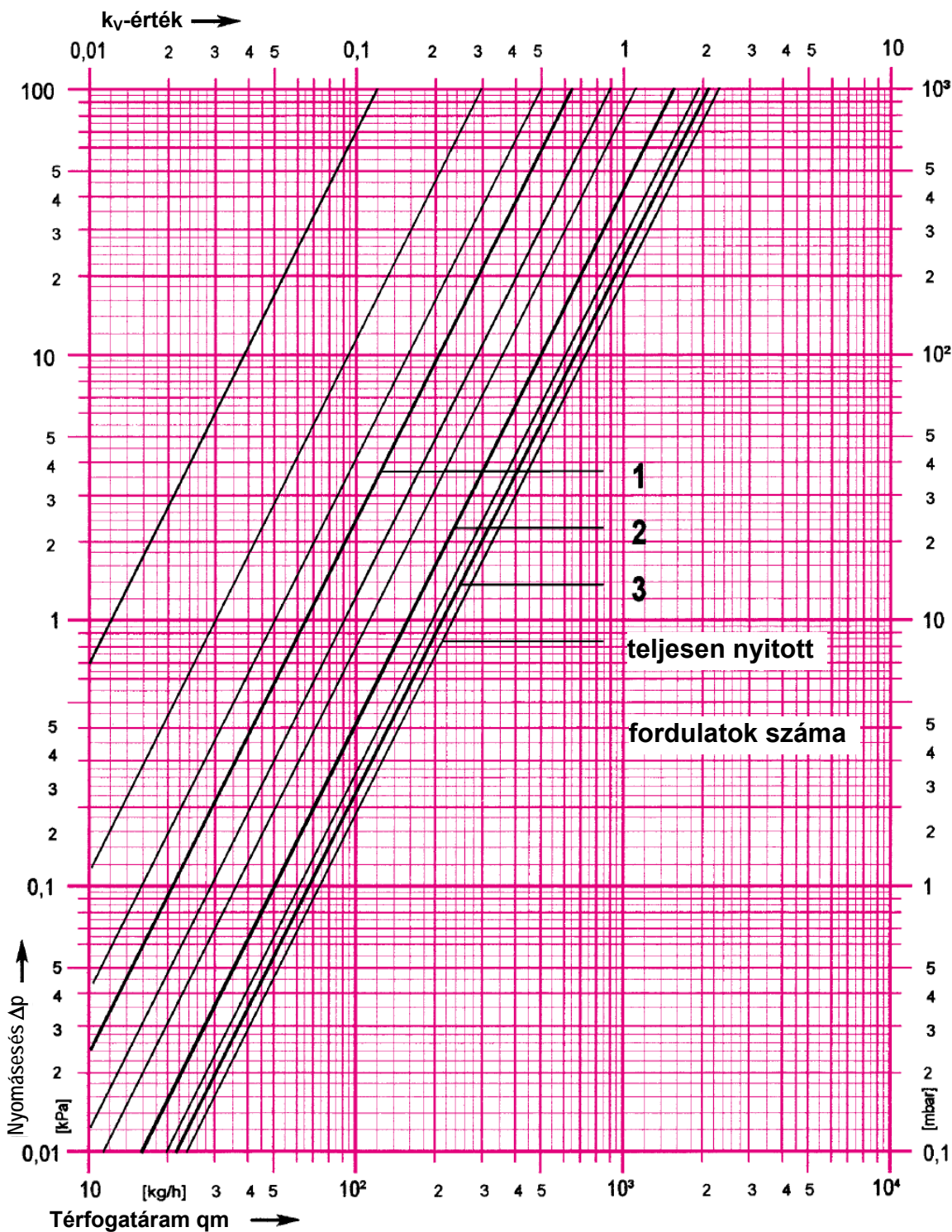


HERZ méretezési diagram

HERZ visszatérő szelepek

Cikksz. **3725**

Dim. DN 15 R = 1/2"



Változtatások jogát fenntartva

HERZ Armatúra Hungária Kft.

Budapest, 1172 Rétfarkas u. 10.
 e-mail: office@herzarmatura.hu * www.herzarmatura.hu

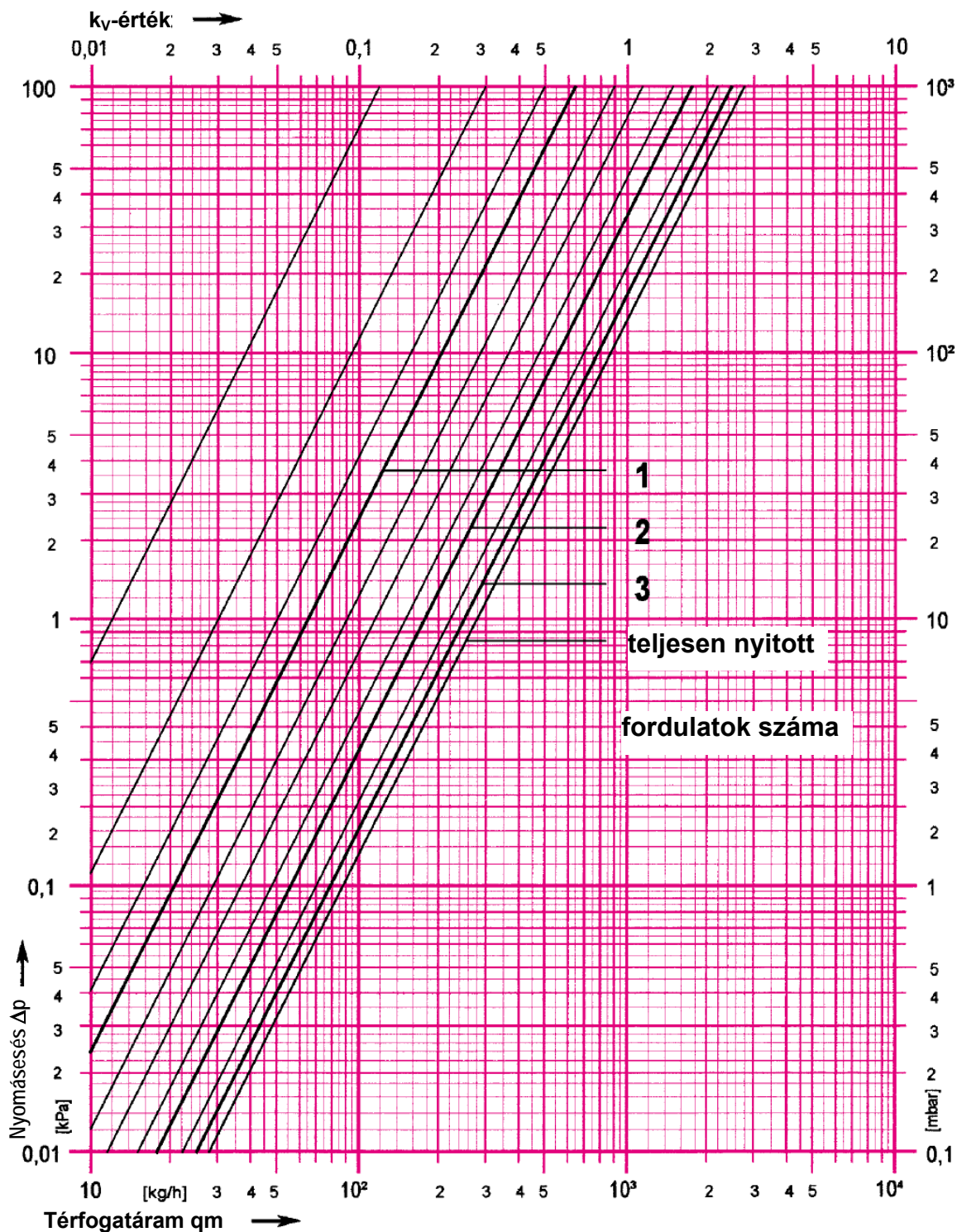


HERZ méretezési diagram

HERZ visszatérő szelepek

Cikksz. **3726**

Dim. DN 15 R = 1/2"



Változtatások jogja fenntartva

HERZ Armatúra Hungária Kft.

Budapest, 1172 Rétifarkas u. 10.
 e-mail: office@herzarmatura.hu * www.herzarmatura.hu



