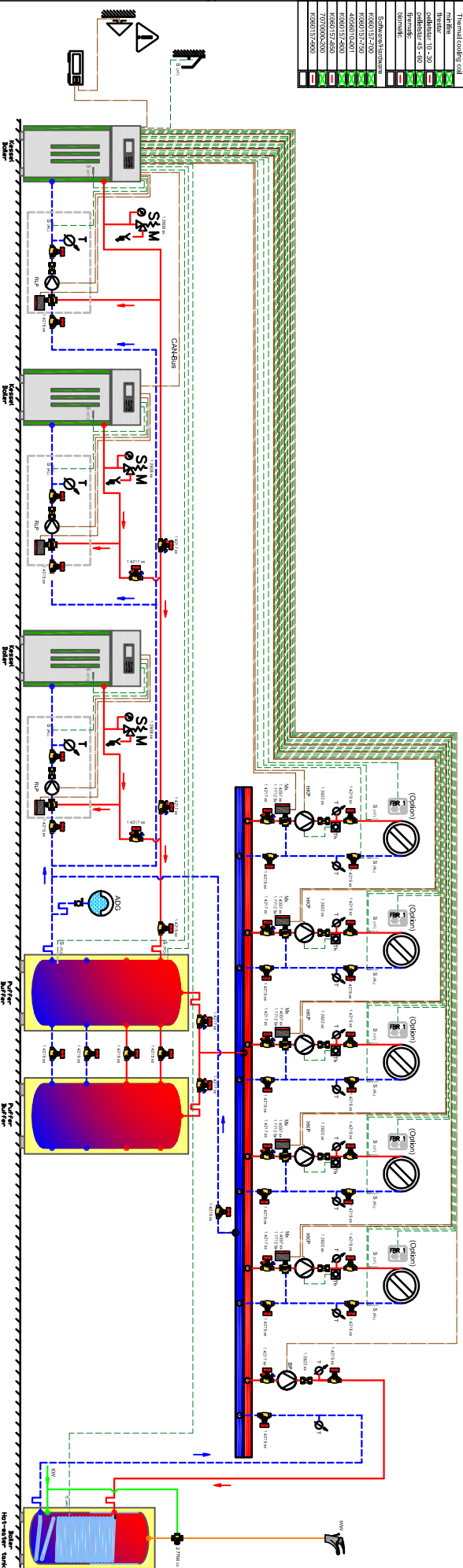


Thermal Cooling Coil	✓
HTP	✓
Pressure 10 - 50	✓
Pressure 45 - 50	✓
Hydraulic	✓
Thermic	✓
Schneidkühlmittel	✓
K2001 15/2/00	✓
K2001 15/2/01	✓
K2001 15/2/02	✓
K2001 15/2/03	✓
K2001 15/2/04	✓
K2001 15/2/05	✓
K2001 15/2/06	✓
K2001 15/2/07	✓
K2001 15/2/08	✓
K2001 15/2/09	✓
K2001 15/2/10	✓



For this schematic diagram of an Air-Conditioning Unit, the user is responsible for the design and construction of the system. The user is responsible for the design and construction of the system. The user is responsible for the design and construction of the system.

Technical drawing prepared by: **Autonatische Anlage - Kaskadenstellung**
 Drawing No. **BCA 406**



Autonatische Anlage - Kaskadenstellung
Autonatische Anlage - Kaskadenstellung

	Pumpenpumpe	Druckpumpe
	Druckventil	Druckventil
	Therm. 3-Weg Vent.	Therm. 3-Weg Vent.

	Druckbehälter	Druckbehälter
	Druckbehälter	Druckbehälter
	Druckbehälter	Druckbehälter

	Druckfühler	Druckfühler
	Druckfühler	Druckfühler
	Druckfühler	Druckfühler

	Druckfühler	Druckfühler
	Druckfühler	Druckfühler
	Druckfühler	Druckfühler

	Druckfühler	Druckfühler
	Druckfühler	Druckfühler
	Druckfühler	Druckfühler

HERZ logo and company information:
HERZ Hydraulische Anlagenbau GmbH
 Industriestraße 10, 42699 Solingen, Germany
 Tel: +49 (0)212 2400-0, Fax: +49 (0)212 2400-100
 Email: info@herz.de, www.herz.de

BCA 406
 Hydraulisches Schema